



Bedienungsanleitung
Mode d'emploi
Istruzioni per l'uso

AMBIANO®

Küchenmaschine mit WLAN-Funktion

Robot ménager avec fonction Wi-Fi |
Robot da cucina con funzione Wi-Fi

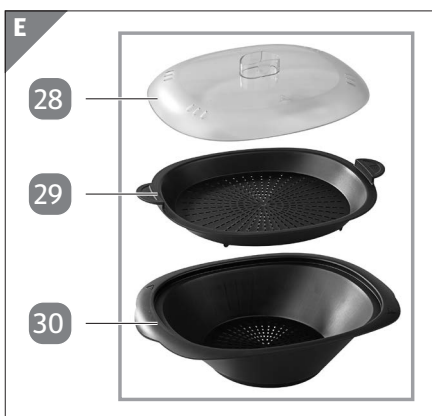
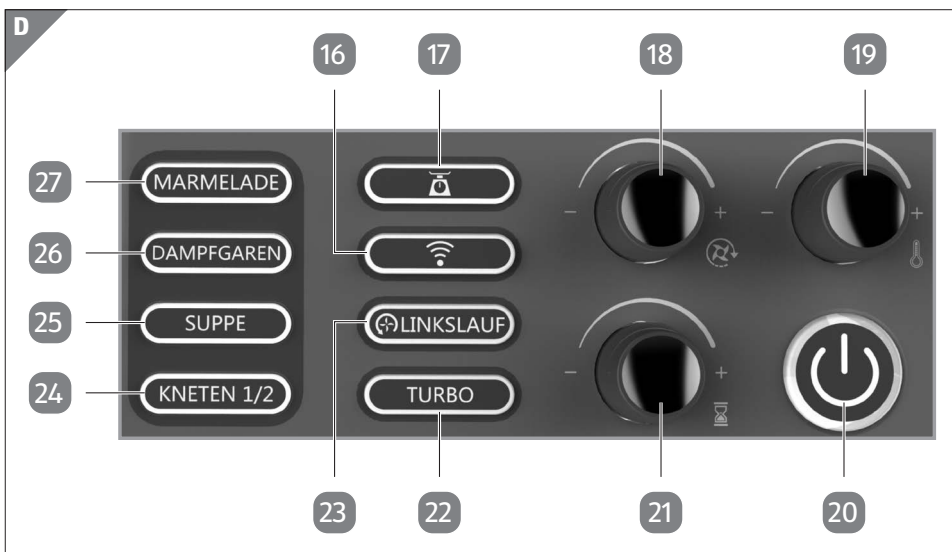
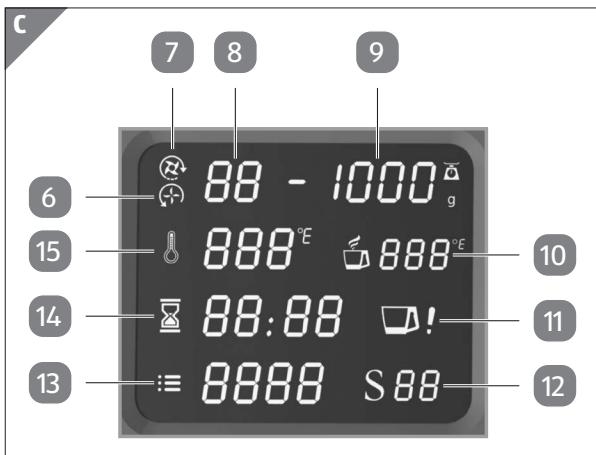


Deutsch.....02
Français56
Italiano ...108



Originalbetriebsanleitung
Notice originale | Istruzioni originali





Contenu de la livraison/ Pièces de l'appareil

Principaux composants (voir ill. A)

- | | |
|--|---|
| A Raccord du cordon électrique | J Panneau de commande |
| B Interrupteur marche/arrêt | K Cuiseur-vapeur |
| C Base | L Pieds |
| D Bouton de déverrouillage | M Spatule |
| E Bol mixeur en acier inoxydable | N Pale de mélange |
| F Couvercle | O Cordon électrique (sans ill.) |
| G Couvercle de l'orifice de remplissage | P Panier de cuisson |
| H Plateau en verre (surface de pesage) | Q Notice d'utilisation et carte de garantie, livre de recettes + DVD (sans ill.) |
| I Écran | |

Assemblage (voir ill. B-E)

- E** Bol mixeur en acier inoxydable (voir ill. B)
- 1 Échelle avec repère MAX
 - 2 Lames
 - 3 Fixation de la pale de mélange
 - 4 Bague d'étanchéité
 - 5 Fixation des lames
- I** Écran (voir ill. C)
- 6 Symbole Rotation gauche
 - 7 Symbole Rotation droite
 - 8 Affichage des niveaux de vitesse / Message d'erreur
 - 9 Affichage du poids
 - 10 Affichage de la température actuelle dans le bol mixeur en acier inoxydable
 - 11 Affichage Bol/Couvercle correctement positionné ou non
 - 12 Affichage de l'étape de la préparation (en cas d'utilisation des programmes préinstallés ou de l'application – voir notice d'utilisation dédiée).
 - 13 Affichage du programme préinstallé ou du numéro de la recette (en cas d'utilisation de l'application – voir notice d'utilisation dédiée) (ainsi que des chiffres 5 à 8 du mot de passe à 8 chiffres pour la connexion au WLAN).
- 14** Affichage de la durée (ainsi que des chiffres 1 à 4 du mot de passe à 8 chiffres pour la connexion au WLAN).
- 15** Affichage de la température réglée
- J** Panneau de commande (voir ill. D)
- 16 Touche pour la fonction Wi-Fi
 - 17 Touche de pesée
 - 18 Bouton de réglage de la vitesse
 - 19 Bouton de réglage de la température
 - 20 Bouton de démarrage
 - 21 Bouton de réglage des durées
 - 22 Touche pour la fonction TURBO
 - 23 Touche pour la rotation vers la gauche
 - 24 Touche de programmation « Pétrir 1/2 »
 - 25 Touche de programmation « Soupe »
 - 26 Touche de programmation « Cuire à la vapeur »
 - 27 Touche de programmation « Confiture »
- K** Cuiseur-vapeur (voir ill. E)
- 28 Couvercle
 - 29 Compartiment à vapeur
 - 30 Bac à vapeur

Sous réserve de modifications techniques et visuelles.

Sommaire

Vue d'ensemble	56	Utilisation	82
Contenu de la livraison/ Pièces de l'appareil.....	58	Utilisation du robot ménager ...	82
Généralités	61	Consignes générales relatives à l'utilisation de l'appareil	84
Lire la notice d'utilisation et le conserver	61	Balance de cuisine intégrée	84
Légende des symboles et autres informations.....	61	Fonction de rotation gauche....	86
Sécurité	62	Utilisation de la fonction de mélange/mélange (sans chauffe).....	86
Utilisation conforme à l'usage prévu.....	62	Utilisation de la pale de mélange	88
Consignes de sécurité.....	63	Utilisation de l'appareil avec la fonction de chauffe intégrée ...	90
Risques pour les enfants et les personnes dont les facultés sont limitées	63	Utilisation du cuiseur-vapeur....	93
Risques liés à l'utilisation d'appareils électriques	63	Programmes préinstallés.....	96
Risques liés à l'utilisation du robot ménager avec fonction Wi-Fi	65	Utilisation du panier de cuisson	98
Installation et montage	70	Maintenance, nettoyage et entretien.....	101
Avant la première utilisation	70	Nettoyage du bol mixeur en acier inoxydable.....	101
Introduction	70	Nettoyage des autres accessoires.....	103
Préparation de l'appareil	71	Rangement.....	103
Écran.....	72	Pannes et solutions	104
Panneau de commande.....	75	Caractéristiques techniques	105
Mise en place/Retrait du bol mixeur en acier inoxydable	76	Déclaration de conformité	106
Retrait/Mise en place des lames	77	Élimination	106
Mise en place/ Retrait du couvercle.....	80	Élimination de l'emballage	106
		Élimination de l'appareil.....	106
		Aller rapidement et facilement au but avec les codes QR	107

Généralités

Lire la notice d'utilisation et le conserver



Cette notice d'utilisation fait partie intégrante de ce robot ménager avec fonction Wi-Fi. Elle contient des informations importantes pour l'utilisation et la manipulation.

Lisez attentivement la notice d'utilisation, en particulier les consignes de sécurité, avant d'utiliser le robot ménager avec fonction Wi-Fi. Le non-respect de cette notice d'utilisation peut entraîner des blessures graves ou endommager le robot ménager avec fonction Wi-Fi.

La notice d'utilisation repose sur les normes et règles applicables au sein de l'Union européenne. Il convient également de respecter les directives et législations spécifiques à votre pays de résidence si vous vivez en dehors de l'Union européenne. Conservez la notice d'utilisation pour des utilisations futures. Donnez-la avec le robot ménager avec fonction Wi-Fi si vous le remettez à une autre personne.

Légende des symboles et autres informations

Les symboles et termes d'avertissement suivants figurent dans cette notice d'utilisation, sur l'appareil ou sur l'emballage, ou représentent des informations complémentaires.



Veuillez lire et respecter la notice d'utilisation !

Les consignes de sécurité importantes sont désignées par ce symbole.



AVERTISSEMENT !

concerne les dommages corporels

AVIS!

concerne les dommages matériels



Attention ! Vapeur chaude ! Risque de brûlure !



**Attention – Surface chaude
Risque de brûlure !**



Les informations importantes sont désignées par ce symbole.



Déclaration de conformité (voir chapitre « Déclaration de conformité ») :
Les produits marqués de ce symbole satisfont aux exigences des directives CE en vigueur.



Le label « Geprüfte Sicherheit » (Sécurité contrôlée) certifie que l'appareil peut être utilisé en toute sécurité dans des conditions d'utilisation prévisibles. Le label atteste que cet appareil est conforme à la loi sur la sécurité des produits.



Ce symbole fait référence aux prescriptions spéciales en matière d'élimination des appareils usagés (voir le chapitre « Élimination »).

Sécurité

Utilisation conforme à l'usage prévu

L'appareil est exclusivement réservé à la préparation de denrées alimentaires adaptées à cet usage. De plus, l'appareil n'est pas destiné à une utilisation professionnelle mais uniquement à une utilisation privée. Il ne peut être utilisé par les employés de magasins, bureaux et autres établissements industriels, dans les propriétés agricoles, ou par les clients d'hôtels, motels et autres types d'hébergement comme les chambres d'hôtes. Utilisez l'appareil uniquement en intérieur, dans une pièce sèche et en aucun cas à l'extérieur. Toute autre utilisation ou modification de l'appareil n'est pas conforme et est strictement interdite. Nous ne pouvons être tenus responsables des dommages survenus à la suite d'une utilisation non conforme ou incorrecte.

Consignes de sécurité

⚠ AVERTISSEMENT !

Veillez lire et respecter les consignes de sécurité énoncées ci-après. Le non-respect de ces consignes peut engendrer des risques d'accident et de blessures, ainsi que des dommages matériels ou des dysfonctionnements de l'appareil.

Risques pour les enfants et les personnes dont les facultés sont limitées

- Les personnes dont les facultés physiques, sensorielles ou mentales sont réduites ou les personnes manquant d'expérience et/ou de connaissances sont autorisées à utiliser cet appareil, à condition d'être surveillées ou d'avoir été instruites quant à son usage sûr et d'avoir compris les dangers résultant d'une utilisation incorrecte.
- Cet appareil ne peut pas être utilisé par les enfants. Conservez cet appareil et son câble électrique hors de la portée des enfants. Le nettoyage et l'entretien de l'appareil ne doivent pas être effectués par des enfants.
- Les enfants ne doivent pas jouer avec l'appareil. Veuillez les surveiller. Les enfants ne sont pas conscients du danger inhérent à l'utilisation d'appareils électriques.
- Conservez l'emballage hors de portée des enfants.

Risque d'asphyxie !

Risques liés à l'utilisation d'appareils électriques

- Utilisez cet appareil uniquement comme indiqué dans la présente notice d'utilisation et tenez compte des consignes de sécurité. Toute mauvaise utilisation peut causer des blessures.

- Éteignez toujours l'appareil et débranchez-le lorsque vous le laissez sans surveillance, en cas de dysfonctionnements, avant d'installer ou de retirer les accessoires, ou avant de le nettoyer. Ne tirez jamais sur le cordon électrique !
Risque d'électrocution !
- Si le cordon d'alimentation de cet appareil est endommagé, il convient de le remplacer par un câble électrique spécifique qui peut être obtenu auprès du fabricant ou de son service client.
- Ne plongez jamais l'appareil dans l'eau et ne l'utilisez pas en plein air, car ce dernier ne doit en aucun cas être exposé à la pluie ou à l'humidité ! **Risque d'électrocution !**
- Si l'appareil venait à tomber dans l'eau, débranchez d'abord la prise avant de le sortir de l'eau ! Ne remettez pas l'appareil en service avant de l'avoir fait contrôler par un SAV agréé. Cela s'applique également en cas de détérioration du cordon électrique ou de l'appareil, ou encore en cas de chute de l'appareil. **Risque d'électrocution !**
- Assurez-vous de ne jamais placer le cordon électrique ou l'appareil sur des surfaces chaudes ou à proximité de sources de chaleur. Placez le cordon électrique de telle manière qu'il n'entre pas en contact avec des objets chauds ou tranchants. **Risque d'électrocution !**
- Ne pliez jamais le cordon électrique et ne l'enroulez pas autour de l'appareil sous peine de rupture.
Risque d'électrocution !
- N'utilisez jamais l'appareil lorsque vous vous trouvez sur un sol humide ou que vos mains ou l'appareil sont mouillés.
Risque d'électrocution !
- N'ouvrez jamais l'appareil et n'essayez en aucun cas d'introduire à l'intérieur des objets métalliques.
Risque d'électrocution !
- Seuls des ateliers spécialisés et habilités sont autorisés à effectuer les réparations. Les appareils réparés par un

personnel non spécialisé représentent un danger pour l'utilisateur.

- Branchez l'appareil uniquement sur une prise secteur avec terre, installée de manière conforme et dont la tension de secteur respecte la plaque signalétique.
- Ne laissez pas l'appareil sans surveillance pendant qu'il fonctionne afin d'éviter tout accident.

Risques liés à l'utilisation du robot ménager avec fonction Wi-Fi

- Attention lors de la manipulation des lames, car celles-ci sont très affûtées. Ne touchez pas les lames à mains nues ! Conservez les lames hors de portée des enfants. N'utilisez jamais de lames endommagées. Informez également les autres utilisateurs des dangers.
- Avant tout changement d'accessoire ou de pièce mobile, l'appareil doit être éteint et débranché.
- Utilisez exclusivement des accessoires d'origine. L'utilisation d'autres accessoires peut augmenter les risques d'accident. En cas d'accidents ou de dommages subséquents à l'utilisation d'accessoires tiers, la garantie ne s'applique pas. Si vous utilisez des accessoires tiers et que l'appareil est endommagé, la garantie ne s'applique pas.
- Respectez les indications du chapitre « Maintenance, nettoyage et entretien ». Pour utiliser l'appareil en toute sécurité, veuillez suivre toutes les consignes de sécurité suivantes.
- Évitez tout contact avec les parties mobiles. Afin d'éviter tout dommage corporel ou matériel, veillez à ce que vos mains, cheveux, vêtements et autres objets ne pénètrent pas dans le bol mixeur en acier inoxydable pendant le mixage/mélange ou la cuisson, ou tant que le bol mixeur en acier inoxydable se trouve sur la base.

- Lorsqu'ils fonctionnent, les appareils électro-chauffants produisent de fortes températures pouvant provoquer des blessures, p. ex. le bol mixeur en acier inoxydable, le couvercle, le bouchon de l'orifice de remplissage, le cuiseur-vapeur, etc. peuvent être très chauds. Ne touchez jamais les surfaces chaudes à mains nues ! Utilisez les poignées existantes et portez toujours des gants de cuisine calorifuges. Informez également les autres utilisateurs des dangers.

Risque de blessures !

- Veillez à placer l'appareil sur une surface plane, sèche, antidérapante et résistante à la chaleur. Afin d'éviter toute accumulation de chaleur, ne placez pas l'appareil directement contre un mur, sous une étagère suspendue ou à des endroits similaires. Ne couvrez pas l'appareil lorsqu'il est en fonctionnement. Assurez-vous qu'il y a suffisamment d'espace libre et de distance de sécurité entre l'appareil et tous les objets fusibles ou inflammables. **Risque d'incendie !**
- ATTENTION : n'ouvrez aucun couvercle/bouchon pendant que le contenu du bol mixeur cuit à la vapeur ou pendant le mixage. Cela peut entraîner des blessures. Le couvercle de l'orifice de remplissage peut être retiré brièvement pendant l'utilisation pour ajouter d'autres ingrédients. Attention, le couvercle de l'orifice de remplissage peut être très chaud pendant l'utilisation. Ne touchez pas le couvercle brûlant de l'orifice de remplissage à mains nues.
- ATTENTION : pendant le fonctionnement, de la vapeur chaude peut s'échapper de l'appareil.

Risque de blessures !

- Installez et utilisez l'appareil uniquement sur une surface sèche, plane, antidérapante et résistante à la chaleur. La surface doit être résistante aux taches et facile à nettoyer, car il est parfois difficile d'éviter les projections.
- Ne lavez pas le bol mixeur en acier inoxydable et les lames au lave-vaisselle.

- Laissez totalement refroidir l'appareil avant de le nettoyer et/ou de le ranger. Rappelez-vous que l'appareil reste très chaud même après son arrêt. **Risque de brûlure !**
- N'utilisez pas la fonction TURBO lorsque vous faites chauffer des aliments.
- Avant chaque utilisation, assurez-vous que toutes les pièces sont montées correctement.
- Veillez toujours à ce que l'appareil soit éteint avant de le brancher sur une prise secteur avec terre ou de le débrancher.
- Ne déplacez en aucun cas l'appareil lorsqu'il contient des aliments ou des liquides.
- Ne remplissez pas le bol mixeur en acier inoxydable au-delà du repère MAX.
- Prudence lorsque vous videz ou nettoyez le bol mixeur en acier inoxydable, car les lames sont très affûtées.
Risque de blessures !
- Avant de monter ou de démonter les accessoires, attendez toujours l'arrêt complet de toutes les pièces de l'appareil.
Risque de blessures !
- Mettez l'appareil hors tension après chaque utilisation et débranchez-le pour éviter toute mise en marche accidentelle.
- Ne mixez pas de noyaux durs et retirez avant mixage les éventuels tiges ou pieds des aliments à mixer. Avant de hacher de la viande, débarrassez-la des éventuels os et tendons.
- Coupez les ingrédients solides comme les légumes ou la viande en petits morceaux avant de les mettre dans le bol mixeur en acier inoxydable.
- N'utilisez que la spatule fournie pour prélever la préparation. Pour ce faire, veillez toujours à ce que l'appareil soit hors tension et débranché, et que tous les composants

- soient complètement à l'arrêt. La spatule ne doit pas entrer en contact avec les composants en mouvement.
- Ne mettez pas le bol mixeur en acier inoxydable au micro-ondes ou sur une plaque de cuisson (électrique ou au gaz).
 - Ne mettez aucun ingrédient dans le bol mixeur en acier inoxydable si les lames ne sont pas mises en place. Les ingrédients s'échapperaient par l'orifice au fond du bol.
 - Utilisez l'appareil uniquement avec le cordon électrique fourni. Branchez d'abord le cordon électrique à l'appareil, puis sur une prise secteur avec terre correctement installée.
 - Si vous utilisez l'appareil à vitesse élevée (régime) et sans liquide, par exemple pour hacher des ingrédients secs (p. ex. amandes, noix, etc.), il convient de ne pas faire fonctionner l'appareil plus de 40 secondes à la fois. Suite à cela, l'appareil doit refroidir env. 10 minutes avant de pouvoir le réutiliser.
 - Si vous souhaitez faire bouillir de l'eau ou d'autres ingrédients liquides dans le bol mixeur en acier inoxydable, veillez à ce que la quantité de remplissage n'excède pas 1,5 l (= repère 3e trait en partant du bas du bol mixeur) et que la vitesse n'excède pas le niveau 1.
 - Prudence lors de la préparation d'ingrédients congelés. Étant donné que des variations de température soudaines peuvent imposer des contraintes sur le matériau des lames, nous recommandons d'attendre quelques minutes avant de démarrer la préparation, après l'ajout d'ingrédients congelés dans le bol mixeur en acier inoxydable. Démarrez d'abord la préparation à faible vitesse et augmentez-la selon les besoins. La réalisation de glaçons avec l'appareil n'est pas recommandée.
 - Ne démontez en aucun cas les lames. Ne retirez aucune pièce des lames afin d'éviter tout danger lié à un assemblage défectueux.

-
- **ATTENTION** : aucun liquide ne doit entrer en contact ou se trouver à proximité des contacts enfichables de l'appareil. Veillez à ce que les contacts sous le bol mixeur en acier inoxydable soient parfaitement secs avant de placer ce dernier sur sa base.
 - Veillez également à éliminer l'eau qui peut s'être accumulée au niveau de l'habillage du bol mixeur en acier inoxydable et le sécher.
 - Assurez-vous que le robot ménager, et notamment la balance intégrée, ne sont exposés à aucune onde électromagnétique puissante (provenant par exemple d'appareils radiocommandés/de charge électrostatique). Cela pourrait nuire à la fonction de pesée et entraîner l'affichage de valeurs erronées. Si des anomalies surviennent pendant le fonctionnement, comme des erreurs au niveau de l'affichage, nous vous recommandons de désactiver la fonction de pesée, de déplacer l'appareil vers un emplacement approprié, puis de réactiver la fonction de pesée.
 - **REMARQUE IMPORTANTE** : lors de la préparation d'aliments pour bébé, veillez absolument à ce que les ingrédients aient pour cela la qualité adaptée. Les ingrédients ne doivent pas comporter de noyaux, de tiges ou de queues. La viande doit être absolument débarrassée de tendons ou d'os, sans quoi elle ne peut pas être suffisamment hachée.

Installation et montage

Avant la première utilisation

⚠ AVERTISSEMENT!

Après avoir sorti l'appareil de son emballage, veuillez contrôler qu'il est bien complet et qu'il n'a pas subi de dommage lors du transport, afin d'éviter tout danger. En cas de doute, ne l'utilisez pas et adressez-vous à notre SAV. Les coordonnées de notre service client figurent sur la carte de garantie.

L'appareil et ses accessoires sont placés dans un emballage en vue d'éviter tout dégât lors du transport.

- Retirez avec précaution l'appareil de son emballage de vente.
- Retirez tous les éléments d'emballage.
- Nettoyez l'appareil ainsi que tous les accessoires pour enlever les résidus de poussières d'emballage conformément aux instructions du chapitre « Maintenance, nettoyage et entretien ».

Introduction

Avant de détailler l'utilisation de l'appareil, nous souhaitons vous fournir une vue d'ensemble des fonctions de base, de la mise en place, du montage et des possibilités d'utilisation et de programmation de l'appareil.

Grâce aux différents accessoires, à la fonction de chauffe actionnable, au cuiseur-vapeur, à la balance de cuisine intégrée ainsi qu'à la fonction de rotation gauche, votre nouveau robot ménager offre de nombreuses fonctions pour des possibilités de préparation et d'utilisation variées. L'appareil convient, par exemple, pour mélanger/pétrir, mixer, cuire, cuire à la vapeur, émulsionner, hacher, réduire en purée et battre les ingrédients adaptés. Peu encombrant, il permet de travailler les aliments rapidement et de préparer de nombreuses recettes avec un seul appareil.

L'appareil est fourni avec un livre de recettes dans lequel nous vous détaillons les nombreuses possibilités d'utilisation à travers un grand nombre d'idées recettes : entrées, soupes, sauces, plats de résistance, pâtes, desserts, etc. Nous vous invitons à

essayer ces recettes et espérons que vous y trouverez l'inspiration pour cuisiner vos propres plats et en inventer.

Par ailleurs, l'appareil possède une fonction Wi-Fi permettant de relier le robot ménager directement (sans connexion Internet) avec votre smartphone ou votre tablette. L'application en question, spécialement développée pour cet appareil, permet, d'une part, la préparation des recettes enregistrées, et d'autre part, la saisie des réglages souhaités, comme la vitesse, la durée, la température, la rotation gauche ou encore la sélection et le démarrage de programmes préinstallés etc. via votre smartphone/tablette. Toutes les recettes décrites dans notre livre sont également enregistrées dans l'application. Elles peuvent ainsi être consultées étape par étape et préparées via votre périphérique mobile, sans devoir procéder à des réglages sur l'appareil. La liste d'ingrédients détaillée pour chaque recette indique les ingrédients et la quantité nécessaires à l'élaboration de la recette et peut être utilisée directement comme liste de courses consultable à tout moment.

L'application peut être téléchargée sur les plates-formes commerciales courantes, à savoir l'App Store (Apple) et le Google Play Store (Android™).

La procédure d'utilisation de la connexion Wi-Fi et de téléchargement/d'installation de l'application est décrite dans une notice fournie séparément.

Amusez-vous bien et bon appétit !

Google, Google Play, Android™ et d'autres marques sont des marques déposées de Google Inc.

Préparation de l'appareil

AVERTISSEMENT !

Utilisez l'appareil uniquement avec le cordon électrique fourni. Branchez d'abord le cordon électrique à l'appareil, puis sur une prise secteur avec terre correctement installée.

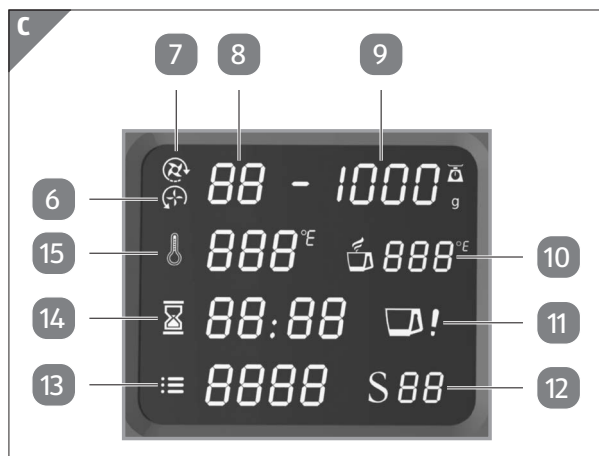
Placez l'appareil à proximité d'une prise secteur avec terre. Veillez à ce que la surface du support soit plate, sèche, antidérapante et résistante à la chaleur. La surface doit être résistante à la graisse et facile à nettoyer, car il est parfois difficile d'éviter les projections.

Assurez-vous que l'appareil est éteint. L'interrupteur marche/arrêt **B** à l'arrière de l'appareil doit être sur la position « 0 ».

Munissez-vous du cordon électrique fourni et raccordez-le à la fiche de l'appareil prévue pour le branchement du cordon électrique **A** de l'appareil.

Écran **I** (voir ill. c)

Nous recommandons d'allumer l'appareil uniquement lorsque le bol mixeur en acier inoxydable **E** est correctement installé sur l'appareil (voir p. 73). L'écran **I** affiche brièvement tous les symboles/fonctions avant de revenir à l'écran d'accueil.



Symbole Rotation gauche **6** :

S'affiche lorsque la fonction de rotation gauche (ne pas couper) des lames en inox est activée.

Symbole Rotation droite **7** :

S'affiche lorsque la fonction de rotation droite (couper) des lames en inox est activée.

Affichage des niveaux de vitesse 8 :

Affichage du niveau de vitesse sélectionné.

- Rotation droite : affichage du niveau « SL » (mélange) au niveau 1 (lent) à 10 (rapide).
- Rotation gauche : affichage du niveau « SL » + niveau 1 à 2.

Affichage de la température réglée 15 :

- Affichage de la température réglée sur l'appareil (ou via l'application) et devant être atteinte par le bol mixeur en acier inoxydable.

Remarque : en cas de problème, les messages d'erreur de l'appareil s'afficheront également dans ce champ. Voici les messages d'erreur possibles.

E1 : l'appareil est défectueux. Veuillez contacter notre service client.

E2 : le bol mixeur en acier inoxydable **E** n'est pas correctement placé sur la base **C**.

E3 : le couvercle **F** n'est pas mis correctement sur le bol mixeur en acier inoxydable **E** ou n'est pas verrouillé correctement.

E4 : le moteur est bloqué/la lame ne tourne pas. Éteignez l'appareil et débranchez-le. Vérifiez qu'aucun ingrédient ne bloque la lame (p. ex. aliments inadaptés, trop durs ou trop filandreux) et retirez-les, le cas échéant. En l'absence d'éléments bloquant les lames, veuillez contacter notre service client.

Affichage du poids 9 :

Affichage du poids.

- Affichage du poids, de 1 gramme à 5 000 grammes (incrément : 1 g).

Affichage de la température actuelle 10 :

Affichage de la température actuelle dans le bol mixeur en acier inoxydable.

- Affichage en degrés Celsius (°C).

Affichage Bol/Couvercle correctement positionné ou non 11 :

Indique si le bol et/ou le couvercle est/sont correctement positionné(s).

- Le symbole du bol clignote. → Le bol n'est pas ou n'est pas correctement mis en place.

- Symbole du bol avec point d'exclamation. → Le couvercle n'est pas mis en place ou n'est pas verrouillé correctement.
- Le symbole du bol reste allumé en continu. → Le bol et le couvercle sont correctement positionnés.

Affichage de l'étape de préparation 12 :

- En cas d'utilisation des programmes préinstallés, l'étape actuelle de la préparation est affichée.
- Lors de la préparation de la recette via l'application, chaque étape est affichée.

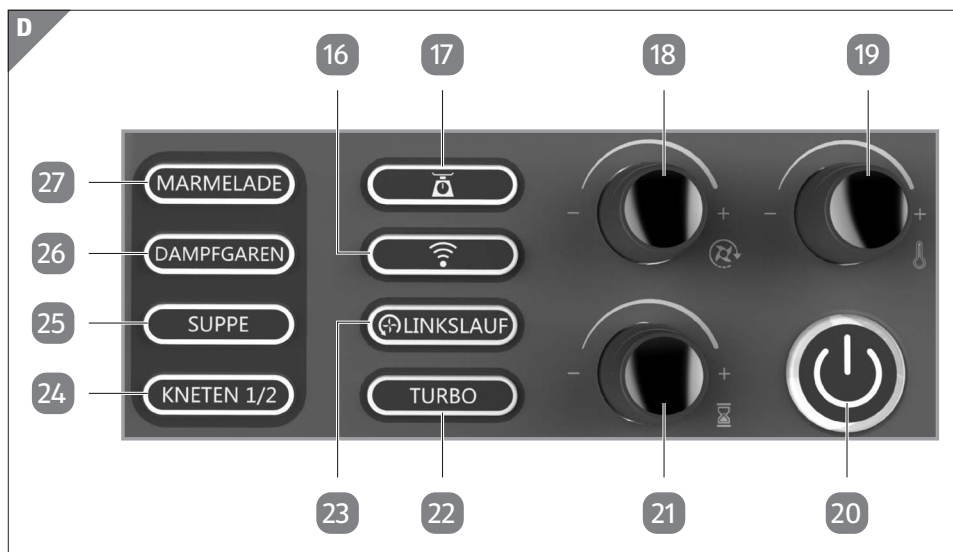
Affichage du programme préinstallé ou du numéro de la recette 13 :

- En cas d'utilisation des programmes préinstallés, le numéro correspondant du programme est affiché (voir chapitre « Programmes préinstallés »).
- Lors de la préparation de la recette via l'application, le numéro correspondant de la recette est affiché (voir notice d'utilisation de l'application, fournie séparément).
- Affichage des chiffres 5 à 8 du mot de passe à 8 chiffres pour la connexion au WLAN (voir notice d'utilisation de l'application, fournie séparément)

Affichage de la durée 14 :

- Affichage de la durée, de 1 seconde à 99 minutes.
- Affichage des chiffres 1 à 4 du mot de passe à 8 chiffres pour la connexion au WLAN (voir notice d'utilisation de l'application, fournie séparément)

Panneau de commande **J** (voir ill. D)



Touche pour la fonction Wi-Fi **16** :

→ Activation/Désactivation de la fonction Wi-Fi pour la connexion Wi-Fi au smartphone/à la tablette, et pour permettre l'utilisation ou la désactivation de l'application.

Touche de pesée **17** :

→ Un appui sur la touche active la fonction de pesée – l'écran affiche le poids **9**.
 → À utiliser également pour la fonction tare (voir section « Balance de cuisine intégrée »).

Bouton de réglage de la vitesse **18** :

→ Sélection du niveau de vitesse

- Pour la rotation droite, réglable du niveau « SL » (mélange) au niveau 1 (lent) à 10 (rapide).
- Pour la rotation gauche, réglable du niveau « SL » + niveau 1 à 2.

Bouton de réglage de la température **19** :

→ Réglage du niveau de température souhaité.
 - Réglable par pas de 5 °C, de 30 °C à 120 °C.

Bouton de démarrage 20 :

- Pour démarrer une étape de la préparation ou un programme préinstallé.
- Pour interrompre une étape de la préparation ou un programme préinstallé (pause).
- Pour réinitialiser les réglages.

Bouton de réglage des durées 21 :

- Réglage du temps de préparation souhaité.
 - Réglable de 1 seconde à 99 minutes. Le réglage se fait jusqu'à 1 minute par pas d'1 seconde, puis jusqu'à 10 minutes par pas de 30 secondes et enfin par pas d'1 minute.

Touche pour la fonction TURBO 22 :

- Une brève pression sur cette touche active le fonctionnement temporaire à pleine puissance.
 - Niveau de vitesse maximal.

Touche pour la rotation vers la gauche 23 :

- Basculement dans le mode de réglage pour la fonction de rotation gauche.

Touches de programmation 24 jusqu'à 27 :

- Sélection du programme préinstallé souhaité (voir section « Programmes préinstallés »).

Mise en place/Retrait du bol mixeur en acier inoxydable E

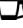


L'appareil dispose d'un dispositif de sécurité. Il ne fonctionne que si le bol mixeur en acier inoxydable est correctement placé sur l'appareil et si le couvercle est correctement mis sur le bol mixeur.

AVIS!

Les contacts sous le bol mixeur en acier inoxydable doivent être parfaitement secs lorsque ce dernier est placé sur sa base. Vérifiez également qu'aucun liquide ne se dépose sur la connexion avec la base voire ne pénètre à l'intérieur.

- Pour placer correctement le bol mixeur en acier inoxydable (E) sur la base (C), tenez-le par la poignée et placez-le sur l'orifice prévu au niveau de la base (C) de manière à ce que la poignée soit orientée vers la droite.
- Appuyez en douceur sur le bol mixeur en acier inoxydable (E) de préférence avec les deux mains, jusqu'à ce que vous le sentiez et l'entendiez s'encliqueter. Le bol mixeur en acier inoxydable (E) doit être inséré jusqu'à la butée dans l'orifice (C) de la base et verrouillé, sinon l'appareil ne fonctionne pas.

Remarque : si le bol mixeur en acier inoxydable (E) n'est pas correctement installé, le message d'erreur « E2 » apparaît à l'écran lors de l'affichage du niveau de vitesse (8) et le symbole du bol  de l'affichage Le bol/le couvercle n'est pas ou n'est pas correctement mis en place (11) clignote.

- Pour retirer le bol mixeur en acier inoxydable (E), appuyez sur le bouton de déverrouillage (D) sur la poignée et soulevez le bol pour le désolidariser de la (C) base.

Retrait/Mise en place des lames (2)

AVERTISSEMENT !

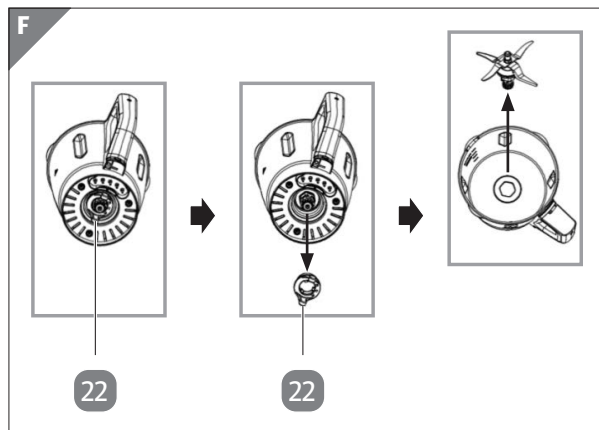
Manipulez les lames avec la plus grande précaution. Les lames sont très affûtées. Il existe un risque non négligeable de blessure ! Ne tenez les lames que par l'extrémité supérieure (fixation pour la pale de mélange) lorsque vous retirez ou placez les lames du bol mixeur en acier inoxydable.

AVERTISSEMENT !

Attention : si la fixation des lames est desserrée, les lames ne peuvent plus être fixées au fond du bol. Si vous tournez également le bol mixeur en acier inoxydable, les lames peuvent sortir de leur logement. Il existe un risque non négligeable de blessure en cas de manipulation de lames affûtées. Tenez toujours le bol mixeur en acier inoxydable

bien droit (orifice de remplissage vers le haut) lorsque la fixation des lames ou les lames ne sont pas ou pas encore bien fixées.

Retrait des lames : (voir ill. F)

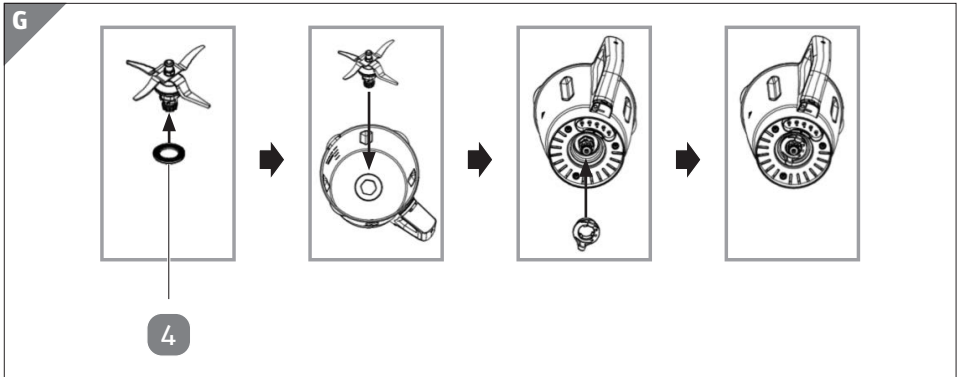


- Prenez le bol mixeur en acier inoxydable **E**. La fixation des lames **5** se trouve sur la partie inférieure du bol mixeur en acier inoxydable **E**.
- Pour desserrer la fixation des lames **5**, tournez-la légèrement dans le sens inverse des aiguilles d'une montre et retirez-la du bol.
- Retirez alors les lames **2** du bol mixeur en acier inoxydable en les tenant par leur extrémité supérieure **E**.

Mise en place des lames : (voir ill. G)

AVIS!

Veillez impérativement à ce que la bague d'étanchéité soit correctement placée sur les lames avant de la réintroduire dans le bol mixeur en acier inoxydable. Si la bague d'étanchéité n'est pas bien mise ou si elle est manquante, les ingrédients peuvent s'échapper par l'orifice inférieur et endommager considérablement l'appareil.



- Veillez à ce que la bague d'étanchéité (4) soit correctement placée sur les lames jusqu'à la butée (2).
- Introduisez à présent les lames (2) en passant la roue dentée dans l'orifice du fond du bol mixeur en acier inoxydable (E). Vous saurez à la forme de l'orifice et de la partie filetée au niveau des lames (2) comment assembler les deux parties.
- Remettez la fixation des lames (5) en place sur les lames (2) et serrez-la en effectuant une rotation dans le sens des aiguilles d'une montre, jusqu'en butée.

⚠ AVERTISSEMENT !

Veillez impérativement à ce que les lames soient fixées correctement et en toute sécurité sur le bol mixeur en acier inoxydable. Risque d'accident ! L'appareil ne doit pas être utilisé si les lames ne sont pas correctement insérées.

Mise en place/Retrait du couvercle **F**




L'appareil dispose d'un dispositif de sécurité. Il ne fonctionne que si le bol mixeur en acier inoxydable est correctement placé sur l'appareil et si le couvercle est correctement mis sur le bol mixeur.

Pour poser correctement le couvercle **F** sur le bol mixeur en acier inoxydable **E**, procédez comme suit :

- Le contour du couvercle **F** du bol mixeur en acier inoxydable **E** comporte deux picots opposés. L'un de ces picots est doté d'une saillie. Placez le couvercle **F** sur le bol mixeur en acier inoxydable **E** de manière à ce que ce picot (pourvu de la saillie) soit placé à droite de la poignée du bol mixeur et appuyez sur le couvercle **F** jusqu'à la butée. L'autre picot sur le contour du couvercle **F** doit se trouver à gauche du bec verseur du bol mixeur en acier inoxydable **E** (vue du haut et de la poignée dans la direction du bec verseur), sinon il ne sera pas possible de fermer le couvercle correctement.

Remarque : le couvercle **F** est très difficile à mettre pour des raisons de sécurité. Il faut l'enfoncer fermement sur le bol mixeur en acier inoxydable jusqu'à la butée **E**. Cela permet de s'assurer que le bol mixeur en acier inoxydable **E** est bien verrouillé pendant le fonctionnement.

- Tournez ensuite le couvercle **F** (de préférence avec les deux mains) dans le sens des aiguilles d'une montre jusqu'à la butée. Veillez à ce que le couvercle soit fixé au niveau des trois picots sur le contour extérieur supérieur du bol mixeur en acier inoxydable **E**.

Remarque : si le couvercle **F** est placé correctement et tourné jusqu'à la butée, un interrupteur de sécurité s'active et l'appareil est désormais prêt à l'emploi. Si le couvercle **F** n'est pas positionné correctement, l'affichage Le bol/le couvercle n'est pas ou n'est pas correctement positionné apparaît à l'écran **11**  avec un point d'exclamation et l'appareil ne peut être mis en service. De plus, le message d'erreur « E3 » apparaît à l'écran lors de l'affichage du niveau de vitesse **8**.

- Pour retirer à nouveau le couvercle **F**, tournez-le dans le sens inverse des aiguilles d'une montre jusqu'à ce que vous puissiez le retirer du bol mixeur en acier inoxydable **E** en le soulevant par le haut.

Remarque : le couvercle **F** est pourvu d'un orifice de remplissage. En outre, l'orifice de remplissage est fourni avec un bouchon **G** que vous pouvez également utiliser comme verre mesureur. Il est possible d'introduire d'autres ingrédients pendant le fonctionnement en retirant le bouchon **G** de l'orifice de remplissage **F**. Attention : lorsque l'orifice de remplissage **G** est ouvert, il n'est pas toujours possible d'éviter les projections. Par conséquent, remplacez le bouchon immédiatement après avoir introduit les ingrédients.

- Pour pouvoir retirer le couvercle de l'orifice de remplissage **G** du couvercle **F**, tournez-le légèrement dans le sens inverse des aiguilles d'une montre et retirez-le vers le haut.
- Pour une mise en place correcte, disposez le couvercle dans **G** l'orifice de remplissage de manière à ce que les tenons sur le contour extérieur soient insérés dans les logements entre les fixations sur le contour intérieur de l'orifice de remplissage.
- Verrouillez le couvercle de l'orifice de remplissage en effectuant une rotation dans le sens des aiguilles d'une montre, jusqu'en butée.

Utilisation

Utilisation du robot ménager

AVERTISSEMENT!

Veillez toujours à ce que le bol mixeur en acier inoxydable ne soit pas rempli au-delà du repère MAX.

Remarque : les repères sur le bol mixeur en acier inoxydable **E** correspondent aux quantités de remplissage suivantes.

1er repère --> 0,5 litre

2e repère --> 1,0 litre

3e repère --> 1,5 litre (quantité de remplissage maximale pour faire bouillir de l'eau ou cuire d'autres ingrédients liquides)

4e repère « MAX » --> 2,2 litres (quantité de remplissage maximale)



Si vous souhaitez préparer à la fois des ingrédients solides et liquides dans le bol mixeur en acier inoxydable, placez d'abord le liquide dans ce dernier. Ajoutez ensuite les ingrédients solides. Coupez toujours les ingrédients solides en morceaux (env. 2 cm x 2 cm x 2 cm) avant de les introduire dans le bol mixeur pour empêcher que les lames se bloquent.



La quantité de remplissage et la vitesse dépendent en grande partie de la consistance des aliments utilisés (pâte épaisse ou solide, ou bouillon dilué). Par conséquent, il convient de toujours adapter la quantité de remplissage et la vitesse aux ingrédients utilisés. Ainsi, toute projection inutile et toute éventuelle surcharge du moteur d'entraînement sont évitées.

AVIS!

Avant de retirer le couvercle ou un accessoire, éteignez l'appareil, débranchez-le et attendez que tous les éléments soient complètement à l'arrêt.

⚠ AVERTISSEMENT !**Raccordez toujours dans un premier temps l'appareil à la prise secteur avec terre lorsque tous les composants sont correctement installés et assemblés.**

Lorsque le temps de préparation programmé est écoulé, l'appareil arrête de fonctionner et l'écran clignote. Après quelques secondes, les réglages sont réinitialisés. Si l'appareil ne s'arrête pas, alors il s'arrêtera automatiquement après quelques minutes ou passe en mode veille. Pour pouvoir le remettre en service ou préparer les réglages suivants pendant le clignotement, tournez l'un des boutons de réglage. L'écran reste à nouveau allumé en continu et vous pouvez procéder aux réglages, comme à l'accoutumée.



Veillez à ce que la vitesse réglable de la fonction de mixage/mélange soit limitée au niveau de vitesse 4 pour des raisons de sécurité, si les ingrédients contenus dans le bol mixeur en acier inoxydable dépassent une température de 60 °C. À partir d'une température dans le bol mixeur en acier inoxydable de 60 °C ou plus, le niveau de vitesse réglable le plus élevé pour la fonction de mixage/mélange est le niveau de vitesse 4. Lorsque vous chauffez des ingrédients à un niveau de vitesse élevé, l'appareil passe automatiquement au niveau 4 dès que la température atteint ou dépasse 60 °C.



Un panier de cuisson est également fourni avec l'appareil. Vous pouvez utiliser le panier de cuisson pour cuire dans le bol mixeur en acier inoxydable les ingrédients qui ne doivent être ni hachés ni mélangés, comme par exemple les pommes de terre, les pâtes ou le riz.



Le robot ménager est doté d'une fonction de rotation gauche des lames (sens inverse des aiguilles d'une montre). Avec cette fonction, vos plats ne sont pas découpés par les lames, car c'est uniquement possible dans le cas d'une rotation dans le sens des aiguilles d'une montre. Vous pouvez utiliser la fonction si vous ne voulez pas hacher mais plutôt mélanger les ingrédients comme lors de la préparation d'un risotto.



Votre robot ménager est doté d'un niveau de mélange « SL » qui constitue le niveau de vitesse réglable le plus bas pour la fonction de mixage/mélange. La vitesse de rotation peu élevée permet une préparation plus délicate des ingrédients, étant donné que les aliments sont moins finement broyés que lors de vitesses plus élevées. En combinaison avec la fonction de rotation gauche, ce niveau de vitesse convient tout particulièrement pour mélanger des ingrédients ne devant pas être découpés par les lames et devant être préparés à vitesse modérée, c'est-à-dire sans être endommagés en mélangeant énergiquement. Lors de la préparation de grandes quantités d'ingrédients liquides en combinaison avec la fonction de chauffe et lors de l'utilisation du panier de cuisson ou du cuiseur-vapeur, nous recommandons le niveau de vitesse « SL ».

Consignes générales relatives à l'utilisation de l'appareil

À l'exception de la fonction TURBO, l'utilisation de l'appareil est conçue de telle sorte qu'il faut d'abord procéder aux réglages de la durée, de la vitesse et, le cas échéant, de la température avant de démarrer la procédure de préparation en appuyant sur le bouton de démarrage **20**. En cas d'utilisation de la fonction de rotation gauche, celle-ci doit être sélectionnée avant de démarrer la procédure de préparation, en appuyant sur la touche pour la rotation gauche **23**.

Cette consigne s'applique également en cas d'utilisation des programmes préinstallés. Ce faisant, le programme est d'abord sélectionné en appuyant sur la touche de programmation correspondante puis démarré via le bouton de démarrage **20**.

Si vous souhaitez interrompre une procédure de préparation déjà démarrée, appuyez à nouveau sur le bouton de démarrage **20** et l'appareil arrête la préparation. Si vous souhaitez poursuivre l'étape de la préparation, appuyez à nouveau sur le bouton de démarrage **20**.

Si vous souhaitez réinitialiser les réglages actuels, appuyez sur le bouton de démarrage **20** pendant environ 3 secondes.

Balance de cuisine intégrée

Le robot ménager dispose d'une balance de cuisine intégrée avec laquelle vous pouvez peser directement sur l'appareil les ingrédients de votre recette.

Remarque : la balance de cuisine intégrée convient pour un poids total de 5 000 g max. Ne dépassez jamais le poids total autorisé lors de la pesée.

CONSEIL : pour que ce soit plus pratique, pesez vos ingrédients dans un récipient à part (p. ex. un saladier) et versez-les ensuite dans le bol mixeur en acier inoxydable **E**. Il n'est pas nécessaire de poser le bol mixeur en acier inoxydable **E** sur le plateau en verre **H**.

La fonction de pesée se trouvant à l'extérieur de l'appareil, elle permet de peser des ingrédients pendant la préparation, alors que l'appareil est en marche. Vous pouvez donc commencer à peser vos ingrédients au gramme près pour les prochaines étapes de votre recette pendant que le bol mixeur en acier inoxydable **E** travaille les ingrédients pour l'étape en cours.

Procédez comme suit pour utiliser la balance :

- Branchez l'appareil à une prise secteur avec terre installée de manière conforme.
- Allumez l'appareil au moyen de l'interrupteur marche/arrêt **B**.
- Appuyez sur la touche de pesée **17**. L'affichage du poids **9** apparaît à l'écran et indique que la fonction de pesée est activée. L'affichage indique « 0- -0 » durant un bref instant et signale que la balance est sur zéro.
- Dès que l'affichage du poids **9** affiche « 0000 », la tare est calculée et vous pouvez poser vos ingrédients sur le plateau en verre pour les peser **H** ou les mettre dans le récipient préalablement sélectionné.
- Le poids s'affiche en grammes (g).
- Pour terminer la fonction de pesée, appuyez sur la touche de pesée **17** pendant env. 3 secondes. L'affichage du poids **9** disparaît.

CONSEIL : la balance de cuisine intégrée possède également une fonction tare. Si vous souhaitez peser vos ingrédients dans un récipient, vous pouvez disposer ce dernier vide sur le plateau en verre **H** et remettre la balance à zéro (récipient inclus) en appuyant brièvement sur la touche de pesée **17** avant d'ajouter vos ingrédients dans le récipient pour les peser. Si vous souhaitez ajouter et peser plusieurs ingrédients successivement dans un récipient, vous pouvez utiliser la fonction tare après avoir pesé le premier ingrédient en appuyant brièvement sur **17** la touche de pesée. La balance revient alors à zéro sur le poids du récipient et du premier ingrédient. Vous pouvez désormais ajouter et peser le deuxième ingrédient.

La fonction de pesée peut être utilisée à tout moment, même lors de la préparation de vos ingrédients.

Fonction de rotation gauche

Pour certains plats (p. ex. risotto ou riz au lait, etc.), il est souvent préférable de ne pas hacher les ingrédients ou de ne pas les hacher sur le temps de cuisson. La fonction de rotation gauche ne broie pas les ingrédients, elle les mélange uniquement. Sélectionnez la fonction en appuyant sur la touche pour la rotation gauche **23**.

Lors de l'utilisation de la fonction de rotation gauche, les niveaux de vitesse SL, 1 et 2 peuvent être sélectionnés. Les réglages de la durée et de la température peuvent être paramétrés librement, comme lors de la rotation droite.

Remarque : vous avez la possibilité de procéder d'abord aux réglages de la durée et de la température avant d'appuyer sur la touche pour la rotation gauche **23** pour l'activer. Néanmoins, le niveau de vitesse ne peut être défini qu'après avoir sélectionné la fonction de rotation gauche. Si vous avez sélectionné un niveau de vitesse, celui-ci est automatiquement réglé sur « 00 » lors de l'activation de la fonction de rotation gauche. Par conséquent, nous recommandons d'appuyer sur la touche pour la rotation gauche **23** avant de procéder à d'autres réglages.

Utilisation de la fonction de mixage/mélange (sans chauffe)



L'appareil est équipé de ce que l'on appelle une fonction TURBO, ce qui signifie que l'appareil fonctionne à pleine puissance sur une courte durée. Pour activer cette fonction, appuyez sur la touche pour la fonction TURBO et maintenez-la enfoncée pour la durée souhaitée. Utilisez cette fonction lorsque vous souhaitez un mixage rapide mais de forte intensité (p. ex. pour faire mousser un liquide). Maintenez la touche pour la fonction TURBO enfoncée pendant moins de 10 secondes pour éviter que l'appareil surchauffe.

Si vous utilisez l'appareil sans la fonction de chauffe, vous pouvez utiliser les mêmes fonctions qu'une variété de mixeurs, hachoirs et batteurs. Il convient par exemple pour mixer, broyer, hacher (p. ex. herbes, noix, viande, etc.), réduire en purée, mélanger/pétrir, battre par exemple de la crème et monter les œufs en neige, ou pour émulsionner avec la pale de mélange **N**.

ATTENTION : adaptez toujours la vitesse en fonction de la quantité et de la texture des ingrédients à travailler et, le cas échéant, des accessoires utilisés. Nous vous

conseillons dans un premier temps de commencer avec une vitesse peu élevée et d'augmenter celle-ci si nécessaire.

Pour pétrir des pâtes fermes, comme par exemple de la pâte à pain, veillez à ce que la durée de pétrissage n'excède pas 90 secondes. Laissez ensuite refroidir l'appareil quelques minutes et répéter l'opération si nécessaire. Vous éviterez ainsi une surchauffe du moteur d'entraînement. Adaptez le cas échéant la quantité de pâte et le niveau de vitesse en fonction de la fermeté de la pâte. Plus la pâte sera ferme, plus la quantité et le niveau de vitesse seront faibles.

En principe, nous recommandons d'utiliser l'un des deux programmes préinstallés « Pétrir 1 » et « Pétrir 2 » pour le pétrissage de la pâte. Pour ce faire, respectez les consignes du chapitre « Programmes préinstallés ».

Pour le pétrissage de la pâte, n'utilisez en aucun cas la pale de mélange **N**, celle-ci n'étant adaptée **N** qu'au mélange d'ingrédients à fermeté réduite (voir section sur la pale de mélange).

Pour pétrir la pâte, le poids total des ingrédients utilisés ne doit pas dépasser 0,8 kg. Il convient de toujours couper en gros morceaux (env. 2 cm x 2 cm x 2 cm) les ingrédients fermes tels que les légumes ou la viande avant de les mettre dans le bol mixeur en acier inoxydable **E**.

Procédez comme suit pour utiliser cette fonction :

1. Placez correctement le bol mixeur en acier inoxydable **E** sur la base **C**.
2. Mettez les ingrédients à travailler dans le bol mixeur en acier inoxydable **E**.
3. Placez le couvercle **F** et veillez à ce qu'il soit correctement verrouillé. Veillez à ce que le bouchon de l'orifice de remplissage **G** soit correctement posé.
4. Branchez l'appareil sur une prise secteur avec terre correctement installée.
5. Allumez l'appareil au moyen de l'interrupteur marche/arrêt **B**. Un signal sonore retentit et l'écran **I** s'allume.
6. Réglez à présent la durée souhaitée pour travailler les ingrédients à l'aide du bouton de réglage **21**.
Remarque : si vous n'avez pas réglé la durée pour travailler les ingrédients, l'horloge calcule la durée en partant de 0 jusqu'à ce que vous y mettiez fin manuellement.
7. Sélectionnez à présent le niveau de vitesse souhaité **18** du niveau « SL » (mélange) au niveau 1 (lent) à 10 (rapide) à l'aide du bouton de réglage de la vitesse. Niveaux « SL », 1 et 2 en cas d'utilisation de la fonction de rotation gauche.

8. Démarrez la procédure de préparation en appuyant sur le bouton de démarrage **20**.
9. L'appareil commence à fonctionner.
10. Un signal sonore retentit 5 secondes avant que la durée réglée pour travailler les aliments ne soit écoulée, et indique ainsi que le processus est sur le point de se terminer.
11. Après l'écoulement de la durée programmée, l'appareil désactive le processus et les valeurs sur l'écran clignotent. Le ventilateur destiné au refroidissement interne de l'appareil continue de fonctionner pendant un court instant. Si vous le souhaitez, vous pouvez ajouter et préparer d'autres ingrédients.
12. Mettez l'appareil hors tension et débranchez-le.
13. Déverrouillez le couvercle **F** et retirez-le du bol mixeur en acier inoxydable **E**.
14. Appuyez sur le bouton de déverrouillage **D** et retirez le bol mixeur en acier inoxydable **E** de la base **C**.
15. Prélevez les ingrédients travaillés du bol mixeur en acier inoxydable **E**.

Exemples :

Moudre 150 g de grains de café

30 secondes sur le niveau de vitesse 10, répartir ensuite de manière homogène le café moulu dans le bol mixeur en acier inoxydable en le secouant légèrement, et travailler à nouveau le café pendant environ 10 secondes sur le niveau de vitesse 10.

Remarque : n'utilisez le café moulu avec cet appareil que dans des cafetières filtre ou des cafetières à piston. Le café moulu n'est pas adapté aux machines expresso ni à tout autre appareil similaire.

Hacher 200 g d'oignons

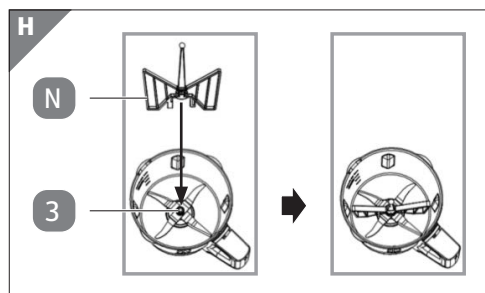
Coupez au préalable les oignons en gros morceaux (env. 2 cm x 2 cm x 2 cm). Temps de préparation : 10 secondes, niveau de vitesse : 4

Utilisation de la pale de mélange **N**

La pale de mélange fournie **N** convient très bien pour battre la crème, monter les blancs d'œuf en neige ou pour émulsionner, comme par exemple pour préparer de la mayonnaise ou un autre condiment. Veillez à ce que les ingrédients ne soient pas trop fermes et travaillez-les en petites quantités. N'utilisez la pale de mélange **N** qu'avec des niveaux de vitesse faibles.

Remarque : la pale de mélange ne convient pas pour pétrir les pâtes.

Mise en place de la pale de mélange **N dans le bol mixeur en acier inoxydable **E** :** (voir ill. **H**)



- Saisissez la pale de mélange **N** par son extrémité sphérique centrale.
- Posez-la sur les lames **E** se trouvant dans le bol mixeur en acier inoxydable **2**. Une saillie en métal se trouve au centre et représente la fixation de la pale de mélange **3**. Placez la pale de mélange **N** sur la fixation **3** et enfoncez-la jusqu'à ce que vous entendiez et ressentiez un encliquetage. Vérifiez que tout est bien en place.
- Pour retirer la pale de mélange **N**, ôtez-la de la fixation **3** en la tirant vers le haut par l'extrémité sphérique.

Exemples :

Battre 600 g de crème

Temps de préparation : env. 5-6 minutes

Niveau de vitesse : 2

CONSEIL : pour battre de la crème, veillez à ce qu'elle soit très froide. Si la crème est trop chaude, il ne sera pas possible de la travailler correctement.

Monter 300 g de blanc d'œuf en neige

Temps de préparation : env. 5 minutes

Niveau de vitesse : 3

CONSEIL : pour monter des blancs d'œuf en neige, il faut impérativement veiller à ce que le bol mixeur en acier inoxydable **E**, les lames **2** et la pale de mélange **N** soient d'une propreté irréprochable et exempts de résidus gras. En cas de résidus gras, les blancs en neige ne seront pas fermes.

Utilisation de l'appareil avec la fonction de chauffe intégrée

⚠ AVERTISSEMENT !

Attention ! Lorsque vous utilisez la fonction de chauffe, de la vapeur chaude s'échappe. Risque de brûlure !

⚠ AVERTISSEMENT !

Quand vous soulevez le couvercle, de la vapeur chaude s'échappe. Risque de brûlure !

⚠ AVERTISSEMENT !

Le bol mixeur en acier inoxydable, le couvercle et le bouchon peuvent être très chauds pendant l'utilisation de la fonction de chauffe et le rester encore quelques temps après la mise hors tension de l'appareil. Risque de blessures !

Votre robot ménager est équipé d'une fonction de chauffe qui vous permet de chauffer ou de cuire vos ingrédients avec la fonction de mixage/mélange. Respectez les caractéristiques suivantes de l'appareil en association avec la fonction de chauffe.

Remarque : étant donné que l'eau s'évapore à env. 100 °C en fonction de la pression de l'air, la température dans le bol mixeur en acier inoxydable ne peut pas excéder notablement les 100 °C lorsque le bol est rempli d'eau ou d'ingrédients liquides. Pour des raisons physiques, un réglage à 120 °C ne changera rien. Lors de la cuisson d'eau, l'affichage de la température actuelle dans le bol mixeur en acier inoxydable de 100 °C n'est pas dépassé ou n'est pas dépassé notablement.



Votre appareil dispose d'une fonction de préchauffage rapide qui permet un temps de préchauffage relativement bref. Cette fonction a été particulièrement optimisée pour les moyennes ou grandes quantités. Selon la qualité des différents ingrédients et surtout la quantité utilisée, il se peut que le fond du bol mixeur en acier inoxydable atteigne parfois une température un peu plus élevée que celle réglée, notamment si l'appareil est peu rempli. Pour les ingrédients sensibles, qui tendent à attacher au fond de la casserole ou s'abîmer, nous vous recommandons de sélectionner une température un peu plus basse, que vous pourrez adapter ultérieurement si nécessaire. Vous évitez ainsi que les ingrédients sensibles ne soient endommagés ou qu'ils n'attachent au fond de l'appareil. L'affichage de la température actuelle dans le bol mixeur en acier inoxydable peut vous permettre de détecter des écarts éventuels et de procéder aux ajustements nécessaires.

- Vous pouvez régler une température comprise entre 30 °C et 120 °C avec un incrément de 5 °C à l'aide du bouton de réglage de la température **19**. La température sélectionnée est affichée en continu à l'écran **1** par l'affichage de la température réglée **15**. La température actuelle dans le bol mixeur peut être consultée sur l'affichage de la température actuelle **10**. Au cours du préchauffage, cette valeur augmente et peut même dépasser, pendant un court instant, la valeur réglée selon la quantité et la consistance des ingrédients. Une légère variation de la valeur est tout à fait normale en raison des cycles de chauffage effectués.
- Si vous utilisez la fonction de cuisson (ou si les ingrédients dans le bol mixeur en acier inoxydable atteignent ou dépassent une température de 60 °C), le niveau de vitesse réglable le plus élevé pour la fonction de mixage/mélange est le niveau de vitesse 4.
- Il n'est pas possible d'utiliser la fonction de chauffe sans la fonction de mixage/mélange. Il faut au moins sélectionner le niveau de vitesse « SL ».

Remarque importante pour la préparation de la nourriture pour bébé : lors de la préparation d'aliments pour bébé, veillez absolument à ce que les ingrédients aient pour cela la qualité adaptée. Les ingrédients ne doivent pas comporter de noyaux, de tiges ou de queues. La viande doit être absolument débarrassée de tendons ou d'os, sans quoi elle ne peut pas être suffisamment hachée. Hachez les ingrédients solides que vous souhaitez utiliser pour la nourriture pour bébé, d'abord pendant env. 20 à 30 secondes sur le niveau de vitesse 9, avant d'utiliser la fonction de chauffe en vue de préparer le plat.

CONSEIL : avec la plupart des ingrédients, il peut s'avérer utile de racler les bords du bol mixeur en acier inoxydable **M** au moyen de la spatule **E** avant de procéder à l'autre étape de la préparation avec la fonction de chauffe.

Procédez comme suit pour utiliser l'appareil avec la fonction de chauffe :

1. Placez correctement le bol mixeur en acier inoxydable **E** sur la base **C**.
2. Mettez les ingrédients à travailler dans le bol mixeur en acier inoxydable **E**.
3. Placez le couvercle **F** et veillez à ce qu'il soit correctement verrouillé. Veillez à ce que le bouchon de l'orifice de remplissage **G** soit correctement posé.
4. Branchez l'appareil sur une prise secteur avec terre correctement installée.
5. Allumez l'appareil au moyen de l'interrupteur marche/arrêt **B**. Un signal sonore retentit et l'écran **I** s'allume.
6. À l'aide des boutons de réglage du niveau de vitesse, **18**, de la température **19** et de la durée, **21** procédez aux réglages correspondants et démarrez la préparation en appuyant sur le bouton de démarrage **20**.



Remarque : Pendant l'utilisation de la fonction de cuisson (ou si les ingrédients dépassent une température de 60 °C dans le bol mixeur en acier inoxydable), la vitesse est limitée au niveau 4 pour des raisons de sécurité.

7. L'appareil commence à fonctionner.
 8. Un signal sonore retentit 5 secondes avant que la durée réglée pour travailler les aliments ne soit écoulée, et indique ainsi que le processus est sur le point de se terminer.
 9. Après l'écoulement de la durée programmée, l'appareil désactive le processus et les valeurs sur l'écran clignotent. Le ventilateur destiné au refroidissement interne de l'appareil continue de fonctionner pendant un court instant. Si vous le souhaitez, vous pouvez ajouter et préparer d'autres ingrédients.
 10. Mettez l'appareil hors tension et débranchez-le.
 11. Déverrouillez le couvercle **F** et retirez-le du bol mixeur en acier inoxydable **E**.
 12. Appuyez sur le bouton de déverrouillage **D** et retirez doucement le bol mixeur en acier inoxydable **E** de la base **C**.
- Attention !** Si le bol mixeur en acier inoxydable est retiré brusquement **E**, les ingrédients chauds peuvent s'écouler du bord du bol. **Risque de brûlure !**
13. Prélevez les ingrédients travaillés du bol mixeur en acier inoxydable **E**.

⚠ AVERTISSEMENT !

Attention ! Le bol mixeur en acier inoxydable et les ingrédients peuvent être très chauds. Risque de blessures !

Utilisation du cuiseur-vapeur 

La fonction de chauffe ne convient que pour préparer vos plats dans le bol mixeur en acier inoxydable , mais aussi pour cuire en douceur à l'étuvée avec le cuiseur-vapeur  fourni.

⚠ AVERTISSEMENT !

Attention ! De la vapeur chaude s'échappe des orifices de sortie de vapeur du couvercle pendant le fonctionnement. Risque de brûlure !

⚠ AVERTISSEMENT !

Quand vous soulevez le couvercle, de la vapeur chaude s'échappe. Risque de brûlure !

⚠ AVERTISSEMENT !

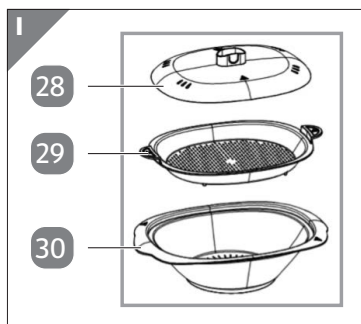
Veillez à placer correctement le cuiseur-vapeur sur le bol mixeur. Veillez également à ne pas couvrir tous les trous au fond du bac à vapeur, du compartiment à vapeur ou du couvercle avec les aliments. La vapeur doit pouvoir s'échapper librement par les orifices. Vous évitez ainsi la sortie de vapeur incontrôlée de l'appareil !

AVIS!

N'utilisez pas le cuiseur-vapeur si vous n'avez pas versé suffisamment d'eau (ou le cas échéant de bouillon) dans le bol mixeur en acier inoxydable.

Le cuiseur-vapeur convient à merveille pour cuire à la vapeur des légumes, poissons, fruits de mer, viande, etc. Veuillez respecter les consignes suivantes lors de l'utilisation du cuiseur-vapeur.

- Le cuiseur-vapeur **K** se compose de 3 éléments, à savoir le couvercle **28**, le compartiment à vapeur **29** et le bac à vapeur **30** (voir **ill. I**).
- En fonction de la quantité et de la nature de vos ingrédients, il vous est possible de choisir, dans le cadre de la préparation, si vous voulez les mettre dans le bac à vapeur **30** ou dans le compartiment à vapeur **29**. Lorsque vous remplissez les deux parties, faites attention au fait que le jus (p. ex. jus de viande) des ingrédients, qui se trouvent dans le compartiment à vapeur **29**, peut couler sur les ingrédients contenus dans le bac à vapeur **30**.
- Disposez de préférence les ingrédients qui nécessitent un temps de cuisson plus long dans le bac à vapeur **30**.
- Au lieu d'utiliser exclusivement de l'eau pour la cuisson à la vapeur, vous pouvez également verser du bouillon ou du jus de cuisson dans le bol mixeur en acier inoxydable **E** et cuire les ingrédients à la vapeur. Mais dans tous les cas, il faut veiller à verser suffisamment de liquide dans le bol mixeur en acier inoxydable **E**. Les valeurs indicatives, à savoir env. 0,5 litre de liquide (eau ou bouillon) pour une cuisson à la vapeur d'env. 30 minutes, semblent suffisantes. Cependant, nous vous recommandons toujours d'en ajouter plus pour éviter un éventuel fonctionnement à sec.

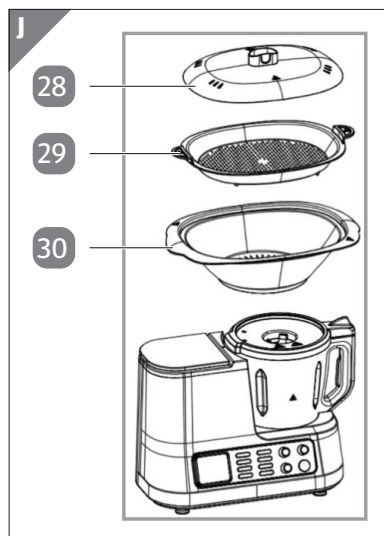


Procédez comme suit pour utiliser l'appareil avec le cuiseur-vapeur **K** :

1. Placez correctement le bol mixeur en acier inoxydable **E** sur la base **C**.
2. Versez la quantité requise de liquide dans le bol mixeur en acier inoxydable **E** pour cuire à la vapeur.
3. Placez le couvercle **F** et veillez à ce qu'il soit correctement verrouillé.

ATTENTION : le bouchon de l'orifice de remplissage **G ne doit pas être posé sur le couvercle **F** pendant l'utilisation du cuiseur-vapeur **K**, sinon il n'est pas possible de poser correctement le cuiseur-vapeur **K** et la vapeur ne peut pas circuler vers le bac à vapeur **30** à travers l'orifice du couvercle.**

4. Placez le bac à vapeur **30** sur le couvercle **F** du bol mixeur en acier inoxydable **E** et disposez vos ingrédients.
5. Placez à présent le compartiment à vapeur **29** sur le bac à vapeur **30**. Si vous le désirez, vous pouvez ajouter d'autres ingrédients dans le compartiment à vapeur **29**.
6. Placez après le couvercle **28** sur le compartiment à vapeur **29** (voir **ill. J**).
7. Branchez l'appareil sur une prise secteur avec terre correctement installée.
8. Allumez l'appareil au moyen de l'interrupteur marche/arrêt **B**. Un signal sonore retentit et l'écran **I** s'allume.
9. Sélectionnez la température souhaitée à l'aide du bouton de réglage de la température **19**. Pour une cuisson à la vapeur, nous vous recommandons de régler la température sur 120 °C. La température sélectionnée doit être d'au moins 100 °C.



Remarque : étant donné que l'eau s'évapore à env. 100 °C en fonction de la pression de l'air, la température dans le bol mixeur en acier inoxydable ne peut pas excéder notablement les 100 °C lorsque le bol est rempli d'eau ou d'ingrédients liquides. Pour des raisons physiques, un réglage à 120 °C ne changera rien. Nous recommandons néanmoins de régler une température de 120 °C car l'eau cuit plus vigoureusement. Vos ingrédients sont alors cuits plus rapidement et de manière plus homogène.

10. Réglez à présent la durée souhaitée pour travailler les ingrédients à l'aide du bouton de réglage **21**.
11. Réglez le niveau de vitesse « SL » à l'aide du bouton de réglage de la vitesse **18** et appuyez sur la touche démarrage **20**.
12. L'appareil commence à fonctionner.
13. Un signal sonore retentit 5 secondes avant que la durée réglée pour travailler les aliments ne soit écoulée, et indique ainsi que le processus est sur le point de se terminer.
14. Après l'écoulement de la durée programmée, l'appareil désactive le processus et les valeurs sur l'écran clignotent. Le ventilateur destiné au refroidissement interne de l'appareil continue de fonctionner pendant un court instant.
15. Mettez l'appareil hors tension et débranchez-le.

⚠ AVERTISSEMENT !

Après une cuisson à la vapeur, les accessoires sont chauds, même si l'appareil est déjà mis hors tension. En outre, il existe un risque de brûlure provoqué par la vapeur chaude qui s'échappe ou par l'eau de condensation chaude. Utilisez les poignées existantes et portez toujours des gants de cuisine calorifuges.

16. Retirez le cuiseur-vapeur **(K)** du couvercle **(F)** du bol mixeur en acier inoxydable **(E)** avec précaution. Déposez le cuiseur-vapeur **(K)** sur un support approprié.
17. Retirez le couvercle **(28)** du cuiseur-vapeur **(K)**.
18. Prélevez vos aliments du compartiment à vapeur **(29)** et du bac à vapeur **(30)** avec précaution.
19. Ne retirez les autres accessoires que lorsqu'ils sont refroidis à température ambiante.

Programmes préinstallés

Votre robot ménager est doté de cinq programmes préréglés pouvant être sélectionnés à l'aide des touches de programmation correspondantes (CONFITURE **(27)** ; CUIRE À LA VAPEUR **(26)** ; SOUPE **(25)** et PÉTRIR 1/2 **(24)**). Veuillez respecter les consignes ci-après relatives aux programmes préréglés.

Veuillez respecter toutes les consignes de sécurité lors de l'utilisation des programmes préinstallés.

CONFITURE

Ce programme convient pour la préparation de confiture pour env. 500 g de fruits et la quantité adéquate de sucre gélifiant (nous recommandons un rapport de 2 (fruits) pour 1 (sucre gélifiant)). Le programme dure environ 10 minutes et 17 secondes, les ingrédients sont d'abord broyés puis cuits et mélangés. Dès que le programme passe au niveau « SL » (mélange), la température peut être modifiée si vous le souhaitez.

Selon la quantité d'ingrédients, le temps de préparation peut être ajusté après le démarrage de l'étape correspondante du programme.

Pour utiliser le programme, ajoutez les ingrédients dans le bol mixeur en acier inoxydable **(E)**, fermez les couvercles **(F)** + **(G)** et sélectionnez le programme en appuyant sur la touche de programmation « CONFITURE » **(27)**.

Une fois le programme sélectionné, l'écran de l'affichage du programme préinstallé indique la valeur « P1 » ainsi que les réglages correspondants de vitesse, durée, température, etc.

Démarrez le programme en appuyant sur le bouton de démarrage **20**.

Une fois la durée écoulée, l'appareil arrête la préparation.

CUIRE À LA VAPEUR

Respectez bien à cet effet les consignes de la section « Utilisation du cuiseur-vapeur » **K**.

Le programme « CUIRE À LA VAPEUR » convient pour cuire des ingrédients dans le cuiseur-vapeur, avec env. 500-600 ml de liquide (eau ou bouillon) dans le bol. Les pré-réglages du programme sont les suivants : niveau de vitesse « SL », niveau de température de 120 °C et durée de 17 minutes. La durée peut être ajustée à tout moment selon vos besoins et les quantités d'ingrédients.

Pour utiliser le programme, versez l'eau/le bouillon dans le bol mixeur en acier inoxydable **E**, fermez les couvercles **F** et installez le cuiseur-vapeur **K** avec vos ingrédients sur le bol mixeur en acier inoxydable **E** avant de sélectionner le programme en appuyant sur la touche de programmation « CUIRE À LA VAPEUR » **26**. Démarrez avec le bouton de démarrage **20**.

Une fois le programme sélectionné, l'écran de l'affichage du programme préinstallé **13** indique la valeur « P2 » ainsi que les réglages correspondants de vitesse, durée, température, etc.

Démarrez le programme en appuyant sur le bouton de démarrage **20**.

Une fois la durée écoulée, l'appareil arrête la préparation.

SOUPE

Ce programme convient pour la préparation d'env. un litre de soupe de légumes. Les quantités sont les suivantes : env. 500 ml d'eau et 400 à 500 g de légumes pour soupe. La quantité totale ne doit pas dépasser un litre. Assaisonnez (sel, poivre, etc.) selon vos goûts.

Le programme dure 30 minutes et 04 secondes. Les pré-réglages du programme (fonction de rotation gauche, divers niveaux de vitesse et température de 100 °C) ne peuvent être modifiés.

Pour utiliser le programme, ajoutez les ingrédients dans le bol mixeur en acier inoxydable **E**, fermez le couvercle et sélectionnez le programme en appuyant sur la touche de programmation « SOUPE » **25**.

Une fois le programme sélectionné, l'écran de l'affichage du programme préinstallé **13** indique la valeur « P3 » ainsi que les réglages correspondants de vitesse, durée, température, etc.

Démarrez le programme en appuyant sur le bouton de démarrage **20**.

Une fois la durée écoulée, l'appareil arrête la préparation.

PÉTRIR 1/2

La touche de programmation « PÉTRIR 1/2 » **24** comprend deux programmes : « PÉTRIR 1 » et « PÉTRIR 2 ».

Le programme « PÉTRIR 1 » convient pour le pétrissage de pâtes plus fermes. La quantité d'ingrédients ne doit pas dépasser 800 g.

Le programme « PÉTRIR 2 » convient pour le pétrissage de pâtes plus souples ou en petite quantité. Ici, la quantité d'ingrédients ne doit pas dépasser 500 g.

Les deux programmes fonctionnent alternativement en rotation droite/gauche et marquent de brèves pauses pendant la préparation. Les réglages ne peuvent pas être modifiés.

Pour utiliser le programme « PÉTRIR 1 », appuyez une fois sur la touche de programmation « PÉTRIR 1/2 » après avoir ajouté les ingrédients dans le bol mixeur en acier inoxydable **E** et mis en place les couvercles **F** + **G**. L'affichage du programme préinstallé **13** indique la valeur « P4-1 » ainsi que les réglages correspondants de vitesse, durée, température, etc. Pour démarrer le programme, appuyez sur le bouton de démarrage **20**.

Pour utiliser le programme « PÉTRIR 2 », appuyez deux fois sur la touche de programmation « PÉTRIR 1/2 » après avoir ajouté les ingrédients dans le bol mixeur en acier inoxydable **E** et mis en place les couvercles **F** + **G**. L'affichage du programme préinstallé **13** indique la valeur « P4-2 » ainsi que les réglages correspondants de vitesse, durée, température, etc. Pour démarrer le programme, appuyez sur le bouton de démarrage **20**.

Une fois la durée écoulée, l'appareil arrête la préparation.

Utilisation du panier de cuisson **P**

⚠ AVERTISSEMENT !

Le panier de cuisson et sa poignée peuvent être très chauds pendant l'utilisation et le rester encore quelques temps après l'utilisation. Risque de blessures ! Respectez les mesures de protection appropriées pour retirer ou manipuler le panier de cuisson chaud, comme par exemple porter des gants de cuisine calorifuges.

⚠ AVERTISSEMENT !

Une extrême prudence s'impose si vous placez le panier de cuisson dans le bol mixeur en acier inoxydable déjà chaud. Il existe un risque de blessures provoqué par le bol chaud et/ou les ingrédients chauds qui se trouvent dans le bol.

⚠ AVERTISSEMENT !

Retirez toujours en premier le panier de cuisson, avant de prélever les ingrédients chauds du bol mixeur en acier inoxydable. Risque de brûlure !

⚠ AVERTISSEMENT !

Lors de l'utilisation du panier de cuisson, faites impérativement attention à bien choisir vos ingrédients et leur quantité. Les ingrédients fermes ou solides ne doivent pas être déplacés par le panier de cuisson. Il convient également de ne pas dépasser les quantités de remplissage maximales après avoir mis en place et rempli le panier de cuisson.

AVIS !

N'utilisez pas le panier de cuisson si vous n'avez pas versé suffisamment d'eau (ou le cas échéant de bouillon, de jus de cuisson, etc.) dans le bol mixeur en acier inoxydable, et ce, afin d'éviter un fonctionnement à sec.

⚠ AVERTISSEMENT !

Lors de l'utilisation du panier de cuisson, l'appareil ne doit être utilisé que sur le niveau de vitesse le plus faible (« SL »).



Le panier de cuisson vous permet de cuire dans le bol mixeur en acier inoxydable les ingrédients qui ne doivent ni être hachés ni être mélangés trop fort. Il convient en particulier pour la préparation des accompagnements, comme les pâtes, le riz, les pommes de terre ou les légumes. Par conséquent, vous pouvez décider sur la base de la quantité de liquide versée si les ingrédients doivent être cuits à la vapeur ou s'ils doivent être complètement recouverts de liquide, comme par exemple pour la cuisson des pâtes ou du riz. Aussi les ingrédients comme la viande ou les boulettes qui doivent être cuites au cours du processus de cuisson dans de la soupe ou de la sauce, etc. mais qui ne doivent pas entrer en contact avec les lames en mouvement, peuvent être préparés à la perfection à l'aide du panier de cuisson. Cela vous permet également de préparer des ingrédients qui doivent être hachés durant la cuisson, ainsi que des ingrédients qui doivent être cuits entiers. Il est cependant important de bien choisir les ingrédients et en particulier les bonnes quantités (n'utilisez en aucun cas une trop grande quantité pour les ingrédients), qu'il y ait toujours suffisamment de liquide dans le bol mixeur en acier inoxydable et que l'appareil fonctionne sur le niveau de vitesse le plus bas.

CONSEIL : le panier de cuisson **(P)** peut également être utilisé comme passoire. En outre, les petits pieds au-dessous du panier de cuisson **(P)** permettent d'égoutter les ingrédients comme le riz ou les pâtes après avoir ôté et déposé le panier de cuisson **(P)** sur un support approprié.

Pour utiliser le panier de cuisson, placez-le dans le bol mixeur en acier inoxydable **(E)** de sorte que les orifices sur la partie supérieure du panier de cuisson **(P)** soient orientés vers le bec verseur du bol mélangeur en acier inoxydable **(E)**. Veillez à ce que le panier de cuisson **(P)** soit correctement placé et bien droit.

CONSEIL : pour cuire une soupe ou faire réduire des sauces en grande quantité, nous vous recommandons de retirer le bouchon de l'orifice de remplissage **(G)** et de placer à la place le panier de cuisson **(P)** sur l'orifice de remplissage en guise de protection anti-projections. Ainsi la vapeur peut s'échapper suffisamment sans que du liquide ne gicle et que des ingrédients ne s'échappent (voir **ill. K**).



Remarque : l'appareil doit être mis hors tension et débranché après chaque utilisation. Laissez l'appareil et tous les accessoires refroidir complètement avant de les laver ou de les ranger.

Maintenance, nettoyage et entretien

⚠ AVERTISSEMENT !

**Débranchez toujours la prise avant le nettoyage et laissez l'appareil et tous les accessoires refroidir complètement avant de les nettoyer et de les ranger !
Risque d'électrocution !**

⚠ AVERTISSEMENT !

**Veillez à ce qu'aucun liquide ne pénètre à l'intérieur de la base. Ne plongez jamais la base dans l'eau.
Risque d'électrocution !**

AVIS !

Pour le nettoyage, n'utilisez pas de détergents ou de produits abrasifs puissants.

- Pour nettoyer l'extérieur de l'appareil (base **C**), utilisez un tissu sec, tout au plus légèrement humidifié et bien essoré.
- Essuyez ensuite en frottant.

Nettoyage du bol mixeur en acier inoxydable **E**

⚠ AVERTISSEMENT !

Manipulez les lames avec la plus grande précaution. Les lames sont très affûtées. Ne touchez jamais les lames à mains nues ! Risque de blessures !

⚠ AVERTISSEMENT !

Manipulez les lames avec la plus grande précaution. Les lames sont très affûtées. Ne touchez jamais les lames à mains nues ! Risque de blessures !

- Nettoyez le bol mixeur en acier inoxydable **(E)** à l'eau chaude mélangée à du produit vaisselle. Pour nettoyer les récipients, nous vous conseillons d'utiliser une brosse pour la vaisselle.
- Rincez ensuite abondamment à l'eau claire et laissez sécher complètement.

CONSEIL : pour nettoyer le bol mixeur en acier inoxydable **(E)** plus efficacement, nous vous recommandons, après l'avoir utilisé, de verser un peu d'eau chaude savonneuse dans le bol mixeur en acier inoxydable **(E)** et ensuite d'appuyer plusieurs fois brièvement sur le bouton Turbo de l'appareil. Si nécessaire, laissez l'appareil tourner quelques secondes avec une rotation vers la gauche (niveau 2). Rincez ensuite le bol mixeur en acier inoxydable **(E)** à l'eau claire. Répétez l'opération si nécessaire.

- En cas de salissures tenaces, nous vous recommandons de retirer les lames **(2)** du bol mixeur en acier inoxydable **(E)**. Procédez conformément aux instructions figurant dans la section « Retrait/Mise en place des lames » et nettoyez séparément le bol mixeur en acier inoxydable **(E)** et les lames **(2)** dans de l'eau chaude mélangée à du produit vaisselle. Attention : les lames sont très affûtées !

Remarque : les détergents, parfois agressifs, qui sont utilisés dans les lave-vaisselles, attaquent souvent les tranchants des lames et des couteaux et peuvent les émousser. Par conséquent, ne lavez pas les lames **(2)** au lave-vaisselle. Veuillez noter que nous déclinons toute responsabilité en cas de dommage et/ou d'usure des lames **(2)** dus à un lavage au lave-vaisselle.

- Rincez ensuite abondamment tous les composants à l'eau claire et laissez les sécher entièrement.
- Fixez à nouveau les lames **(2)** sur le bol mixeur en acier **(E)** inoxydable conformément aux informations fournies dans la section « Retrait/Mise en place des lames ».

Nettoyage des autres accessoires

- Nettoyez dans de l'eau chaude savonneuse la spatule (M), la pale de mélange (N), les composants du cuiseur-vapeur (K) et son couvercle (F), le bouchon de l'orifice de remplissage (G) et le panier de cuisson (P).
- Rincez-les ensuite abondamment à l'eau claire et laissez-les sécher complètement.
- Ou bien, vous pouvez passer ces accessoires au lave-vaisselle (en ayant ôté au préalable la bague d'étanchéité).

Attention : la bague d'étanchéité du couvercle (F) du bol mixeur en acier inoxydable (E) peut être retirée pour un nettoyage en profondeur. Si vous le souhaitez, retirez la bague d'étanchéité du couvercle (F) et nettoyez-la dans de l'eau chaude contenant du produit de vaisselle puis rincez-la abondamment à l'eau claire et laissez-la sécher. Veillez à la bonne position de la bague d'étanchéité sur le couvercle (F) lorsque vous la remettez en place.

Rangement

Si l'appareil n'est pas utilisé pendant une longue durée, nous recommandons de nettoyer minutieusement et de faire sécher le robot ménager et toutes les pièces. Nous recommandons de ne pas verrouiller complètement le bol mixeur avec le couvercle.

Rangez l'appareil et ses accessoires dans un lieu sec et hors de portée des enfants.

Pannes et solutions

Panne :	Cause :	Solution :
L'appareil ne fonctionne pas. L'appareil ne peut pas être mis en service.	La fiche n'est pas reliée à la prise secteur avec terre.	Insérez la fiche dans la prise secteur avec terre.
	L'interrupteur marche/arrêt au dos de l'appareil n'est pas enclenché.	Enclenchez l'interrupteur marche/arrêt.
	Le message d'erreur E1 apparaît à l'écran.	Veuillez contacter votre service client.
	Le bol mixeur en acier inoxydable n'est pas correctement posé sur la base (message d'erreur « E2 »). L'affichage correspondant clignote également.	Posez le bol mixeur en acier inoxydable sur la base conformément aux instructions figurant dans cette notice d'utilisation.
	Le couvercle n'est pas bien posé sur le bol mixeur en acier inoxydable (message d'erreur « E3 »). L'affichage correspondant apparaît à l'écran avec un point d'exclamation.	Placez correctement le couvercle sur le bol mixeur en acier inoxydable. Voir la section « Mise en place/retrait du couvercle ».
	Le moteur est bloqué/la lame ne tourne pas (message d'erreur « E4 »).	Éteignez l'appareil et débranchez-le. Vérifiez qu'aucun ingrédient ne bloque les lames (aliments inadaptés, trop durs ou trop filandreux) et retirez-les, le cas échéant. En l'absence d'éléments bloquant les lames, veuillez contacter notre service client.

Si le problème rencontré n'est pas énuméré dans ce tableau, merci de contacter notre SAV. Nos conseillers client se feront un plaisir de vous aider. Vous trouverez les coordonnées de notre service client dans la carte de garantie. Etant donné que nos produits sont constamment perfectionnés et améliorés, des modifications techniques et de design sont possibles. Cette notice d'utilisation peut également être téléchargée sous forme de fichier pdf depuis notre site Internet www.gt-support.de.

Caractéristiques techniques

Tension nominale : 220-240 V~

Fréquence nominale : 50 Hz

Classe de protection : I

Puissance :

Moteur : 800 W

MAX : 1200 W

Plage de pesée : 1 g à max. 5 000 g

Module Wi-Fi :

Fréquence d'émission : 2,400 GHz - 2,4835 GHz

Puissance d'émission : 16 +/-2 dBm

Version logicielle : V 1.0

Version matérielle : XC-QIC120

Déclaration de conformité

CE Par la présente, la société Globaltronics GmbH & Co. KG, déclare que le type d'installation radio KM 2017Wi correspond aux directives/règlements mentionné(e)s ci-après.

- 2014/53/UE
- 1935/2004/CE
- 2009/125/CE
- 2011/65/EU

L'appareil est ainsi conforme aux directives CE.

Le texte intégral de la déclaration de conformité UE est disponible à l'adresse Internet suivante : www.gt-support.de

Élimination

Élimination de l'emballage



L'emballage du produit est composé de matériaux recyclés. Le matériel d'emballage peut être remis aux centres de tri publics pour être réutilisé.

Élimination de l'appareil



Les appareils usagés ne doivent pas être jetés avec les déchets domestiques !

Selon les prescriptions légales, lorsqu'un appareil n'est plus en état de fonctionner, il doit être amené à un centre de tri attribué.

Les matériaux contenus dans l'appareil pourront ainsi être réutilisés et l'environnement préservé. Les autorités communales ou votre centre de tri local vous fourniront des renseignements plus détaillés.

Aller rapidement et facilement au but avec les codes QR

Si vous avez besoin **d'informations sur les produits**, de **pièces de rechange** ou **d'accessoires**, de données sur les **garanties fabricant** ou sur les **unités de service** ou si vous souhaitez regarder confortablement des **instructions en vidéo** – avec nos codes QR, vous parvenez au but en toute facilité.

Les codes QR, qu'est-ce ?

Les codes QR (QR = Quick Response) sont des codes graphiques qui peuvent être lus à l'aide d'un appareil photo du smartphone et qui contiennent par exemple un lien vers un site Internet ou des données de contact.

Votre avantage : plus de frappe contraignante d'adresses Internet ou de données de contact!

Comment faire ?

Pour scanner les codes QR, vous avez simplement besoin d'un smartphone, d'un lecteur de codes QR installé ainsi que d'une connexion Internet. Vous trouverez généralement un lecteur de codes QR gratuitement dans l'App Store de votre smartphone.

Testez dès maintenant

Scannez simplement le code QR suivant avec votre smartphone pour en savoir plus sur votre nouveau produit ALDI.

Votre portail de services ALDI

Toutes les informations mentionnées plus haut sont également disponibles sur Internet via le portail de services ALDI sous www.aldiservice.ch.



L'exécution du lecteur de codes QR peut entraîner des frais pour la connexion Internet en fonction de votre tarif.



CH

**Vertrieben durch: | Commercialisé par: |
Commercializzato da:**

GLOBALTRONICS GMBH & CO. KG
BEI DEN MÜHREN 5
20457 HAMBURG
DEUTSCHLAND | ALLEMAGNE | GERMANIA

**KUNDENDIENST • SERVICE APRÈS-VENTE
ASSISTENZA POST-VENDITA** 810025



CH **00800 / 093 485 67**
(kostenfrei/gratuit/gratuito)
gt-support@zeitlos-vertrieb.de

MODELL / MODÈLE / MODELLO: PO51030291
GT-SF-KMW-01-CH 10/2021

3

**JAHRE GARANTIE
ANS GARANTIE
ANNI DI GARANZIA**