



# Bedienungs- anleitung

**AMBIANO®**

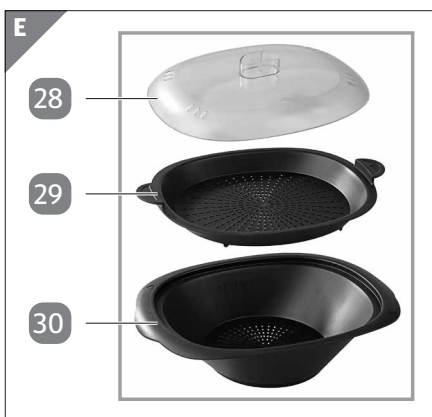
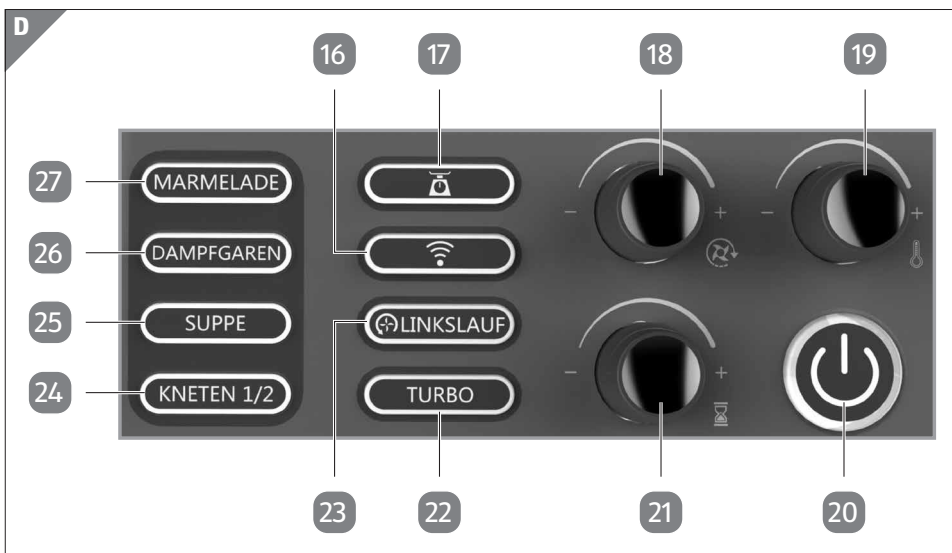
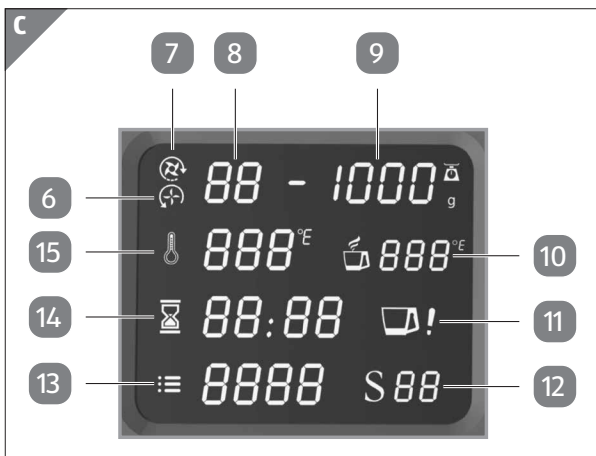
# KÜCHENMASCHINE MIT WLAN-FUNKTION



**Originalbetriebsanleitung**







# Lieferumfang/Geräteteile

## Hauptkomponenten (siehe **Abb. A**)

- |                                    |  |
|------------------------------------|--|
| <b>A</b> Anschluss für Netzkabel   | <b>J</b> Bedienfeld  |
| <b>B</b> Ein-/Ausschalter          | <b>K</b> Dampfgaraufsatz   |
| <b>C</b> Basis                     | <b>L</b> Standfüße   |
| <b>D</b> Entriegelungstaste        | <b>M</b> Spatel  |
| <b>E</b> Edelstahl-Mixbehälter     | <b>N</b> Rührflügel  |
| <b>F</b> Deckel                    | <b>O</b> Netzkabel<br>(ohne Abb.)  |
| <b>G</b> Deckel der Einfüllöffnung | <b>P</b> Gar-Korb  |
| <b>H</b> Glasplatte (Wiegefläche)  | <b>Q</b> Bedienungsanleitung und<br>Garantiekarte, Rezeptbuch + DVD<br>(ohne Abb.) |
| <b>I</b> Display                   |  |

## Baugruppen (siehe Abb. B-E)

### E Edelstahl-Mixbehälter (siehe Abb. B)

- 1 Skala mit Max-Markierung
- 2 Klingen-Einsatz
- 3 Fixierung für Rührflügel
- 4 Dichtungsring
- 5 Klingenfixierung

### I Display (siehe Abb. C)

- 6 Symbol Linkslauf
- 7 Symbol Rechtslauf
- 8 Anzeige Geschwindigkeitsstufe/Fehlermeldung
- 9 Anzeige Gewicht
- 10 Anzeige aktuelle Temperatur im Edelstahl-Mixbehälter
- 11 Anzeige Behälter/Deckel korrekt oder nicht korrekt angebracht
- 12 Anzeige Bearbeitungsschritt (bei Nutzung der vorinstallierten Programme oder bei Benutzung über APP – siehe separate Anleitung)
- 13 Anzeige vorinstalliertes Programm oder Rezeptnummer (bei Benutzung über APP – siehe separate Anleitung) (sowie der Ziffern 5-8 des 8-stelligen Passwortes zur WLAN-Verbindung)
- 14 Anzeige Zeit (sowie der Ziffern 1-4 des 8-stelligen Passwortes zur WLAN-Verbindung)

### 15 Anzeige eingestellte Temperatur

### J Bedienfeld (siehe Abb. D)

- 16 Taste für WLAN-Funktion
- 17 Taste für Wiegefunktion
- 18 Drehregler für Geschwindigkeitseinstellung
- 19 Drehregler für Temperatureinstellung
- 20 Start-Taste
- 21 Drehregler für Zeiteinstellung
- 22 Taste für TURBO-Funktion
- 23 Taste für Linkslauf
- 24 Programmtaste „KNETEN 1/2“
- 25 Programmtaste „SUPPE“
- 26 Programmtaste „DAMPFGAREN“
- 27 Programmtaste „MARMELADE“

### K Dampfgaraufsatz (siehe Abb. E)

- 28 Deckel
- 29 Dampfkorb
- 30 Dampfwanne

Technische und optische Änderungen vorbehalten.

<b>Übersicht .....</b>	<b>2</b>	<b>Bedienung.....</b>	<b>28</b>
<b>Lieferumfang/Geräteteile .....</b>	<b>4</b>	Benutzung	
<b>Allgemeines .....</b>	<b>7</b>	der Küchenmaschine .....	28
Bedienungsanleitung		Allgemeine Hinweise	
lesen und aufbewahren .....	7	zur Nutzung des Gerätes .....	30
Zeichenerklärung und		Integrierte Küchenwaage .....	30
weitere Informationen .....	7	Linkslauf-Funktion .....	32
<b>Sicherheit .....</b>	<b>8</b>	Verwendung der Mix-/	
Bestimmungsgemäße		Rührfunktion (ohne Heizung).....	32
Verwendung .....	8	Verwendung des Rührflügels.....	34
Sicherheitshinweise .....	9	Verwendung des Gerätes mit	
Gefahren für Kinder und Personen		der integrierten Heizfunktion .....	36
mit eingeschränkten Fähigkeiten ....	9	Verwendung	
Gefahren beim Umgang mit		des Dampfgaraufsatzes.....	39
Elektrogeräten.....	9	Vorinstallierte Programme.....	42
Gefahren beim Betrieb der		Verwendung des Gar-Korbes.....	44
Küchenmaschine mit		<b>Wartung,</b>	
WLAN-Funktion.....	11	<b>Reinigung und Pflege .....</b>	<b>47</b>
<b>Aufbau und Montage .....</b>	<b>16</b>	Reinigung des	
Vor dem ersten Gebrauch .....	16	Edelstahl-Mixbehälters.....	47
Einführung .....	16	Reinigung der	
Vorbereitung des Gerätes .....	17	weiteren Zubehörteile .....	49
Display .....	18	Aufbewahren.....	49
Bedienfeld .....	21	<b>Störung und Behebung .....</b>	<b>50</b>
Anbringen/Abnehmen		<b>Technische Daten .....</b>	<b>51</b>
des Edelstahl-Mixbehälters .....	22	<b>Konformitätserklärungen .....</b>	<b>52</b>
Abnehmen/Anbringen		<b>Entsorgung.....</b>	<b>52</b>
des Klingen-Einsatzes.....	23	Verpackung entsorgen.....	52
Anbringen/Abnehmen		Gerät entsorgen .....	52
des Deckels .....	26	<b>Mit QR-Codes schnell und</b>	
		<b>einfach ans Ziel .....</b>	<b>53</b>

# Allgemeines

## Bedienungsanleitung lesen und aufbewahren



Diese Bedienungsanleitung gehört zu dieser Küchenmaschine mit WLAN-Funktion. Sie enthält wichtige Informationen zur Inbetriebnahme und Handhabung.

Lesen Sie die Bedienungsanleitung, insbesondere die Sicherheitshinweise, sorgfältig durch, bevor Sie die Küchenmaschine mit WLAN-Funktion einsetzen. Die Nichtbeachtung dieser Bedienungsanleitung kann zu schweren Verletzungen oder Schäden an der Küchenmaschine mit WLAN-Funktion führen.

Die Bedienungsanleitung basiert auf den in der Europäischen Union gültigen Normen und Regeln. Beachten Sie im Ausland auch landesspezifische Richtlinien und Gesetze.

Bewahren Sie die Bedienungsanleitung für die weitere Nutzung auf. Wenn Sie die Küchenmaschine mit WLAN-Funktion an Dritte weitergeben, geben Sie unbedingt diese Bedienungsanleitung mit.

## Zeichenerklärung und weitere Informationen

Die folgenden Symbole und Signalworte werden in dieser Bedienungsanleitung, auf dem Gerät und/oder auf der Verpackung verwendet oder dienen zur Darstellung von zusätzlichen Informationen.



Bedienungsanleitung lesen und beachten!

Wichtige Warnhinweise sind mit diesem Symbol gekennzeichnet.

**! WARNUNG!**

bezieht sich auf Personenschäden

**HINWEIS!**

bezieht sich auf Sachschäden



**Vorsicht! Heißer Dampf! Verbrühungsgefahr!**



**Vorsicht – Heiße Oberfläche  
Verbrennungsgefahr!**



Wichtige Informationen sind mit diesem Symbol gekennzeichnet.



Konformitätserklärung (siehe Kapitel „Konformitätserklärungen“):  
Mit diesem Symbol markierte Produkte erfüllen die Anforderungen der relevanten EG-Richtlinien.



Das Siegel „Geprüfte Sicherheit“ bestätigt, dass das Gerät bei vorhersehbarem Gebrauch sicher ist. Das Prüfsiegel bestätigt die Konformität des Gerätes mit dem Produktsicherheitsgesetz.



Dieses Symbol signalisiert besondere Vorschriften zur Entsorgung von Altgeräten (siehe Kapitel „Entsorgung“).

## Sicherheit

### Bestimmungsgemäße Verwendung

Das Gerät ist ausschließlich zur Bearbeitung und Zubereitung von geeigneten Nahrungsmitteln bestimmt. Zudem ist das Gerät nicht für den gewerblichen Gebrauch bestimmt, sondern ausschließlich für die Benutzung im privaten Haushalt, aber nicht in Küchen für Mitarbeiter in Läden, Büros und anderen gewerblichen Bereichen, nicht in landwirtschaftlichen Anwesen und nicht von Kunden in Hotels, Motels und anderen Wohneinrichtungen sowie Frühstückspensionen. Verwenden Sie das Gerät nur in trockenen Innenräumen, niemals im Freien. Jede andere Verwendung oder Änderung des Gerätes ist nicht bestimmungsgemäß und ist grundsätzlich untersagt. Für Schäden, die durch nicht bestimmungsgemäßen Gebrauch oder falsche Bedienung entstanden sind, kann keine Haftung übernommen werden.



## Sicherheitshinweise

 **WARNUNG!**

**Lesen und beachten Sie alle nachfolgend aufgeführten Sicherheitshinweise. Bei Nichtbeachten bestehen erhebliche Unfall- und Verletzungsrisiken sowie die Gefahr von Sach- und Geräteschäden.**

### **Gefahren für Kinder und Personen mit eingeschränkten Fähigkeiten**

- Dieses Gerät kann von Personen mit reduzierten physischen, sensorischen oder mentalen Fähigkeiten oder Mangel an Erfahrung und/oder Wissen benutzt werden, wenn sie beaufsichtigt werden oder bezüglich des sicheren Gebrauchs des Gerätes unterwiesen wurden und die daraus resultierenden Gefahren verstanden haben.
- Dieses Gerät darf nicht von Kindern benutzt werden. Halten Sie das Gerät und seine Anschlussleitung außerhalb der Reichweite von Kindern. Reinigung und die Wartung durch den Benutzer dürfen nicht durch Kinder vorgenommen werden.
- Kinder dürfen nicht mit dem Gerät spielen. Beaufsichtigen Sie sie. Sie erkennen nicht die Gefahr, die beim Umgang mit elektrischen Geräten entstehen kann.
- Halten Sie Verpackungsfolien von Kindern fern – **Erstickungsgefahr!**

### **Gefahren beim Umgang mit Elektrogeräten**

- Betreiben Sie dieses Gerät nur wie in dieser Bedienungsanleitung beschrieben und beachten Sie alle Sicherheitshinweise. Missbrauch kann Verletzungen verursachen.
- Schalten Sie das Gerät immer aus und trennen Sie es von der Stromversorgung, wenn Sie das Gerät unbeaufsichtigt las-

sen, bei Betriebsstörungen, bevor Sie Zubehörteile anbringen oder entfernen und bevor Sie es reinigen. Niemals am Netzkabel ziehen! **Stromschlaggefahr!**

- Wenn die Netzanschlussleitung dieses Gerätes beschädigt wird, muss sie durch eine besondere Anschlussleitung ersetzt werden, die beim Hersteller oder seinem Kundendienst erhältlich ist.
- Tauchen Sie das Gerät nie in Wasser und benutzen Sie es nicht im Freien, da es weder Regen noch anderer Feuchtigkeit ausgesetzt werden darf! **Stromschlaggefahr!**
- Sollte das Gerät doch einmal ins Wasser gefallen sein, ziehen Sie erst den Netzstecker und nehmen Sie das Gerät dann heraus! Nehmen Sie das Gerät danach nicht mehr in Betrieb, sondern lassen Sie es erst von einer zugelassenen Service-stelle überprüfen. Dies gilt auch, wenn ein Netzkabel oder das Gerät beschädigt oder wenn das Gerät heruntergefallen ist. **Stromschlaggefahr!**
- Achten Sie darauf, dass das Netzkabel und das Gerät nie auf heißen Oberflächen oder in der Nähe von Wärmequellen platziert werden. Verlegen Sie das Netzkabel so, dass es nicht mit heißen oder scharfkantigen Gegenständen in Berührung kommt. **Stromschlaggefahr!**
- Knicken Sie das Netzkabel keinesfalls und wickeln Sie es nicht um das Gerät, da dies zu einem Kabelbruch führen kann. **Stromschlaggefahr!**
- Benutzen Sie das Gerät nicht, wenn Sie sich auf feuchtem Boden befinden oder wenn Ihre Hände oder das Gerät nass sind. **Stromschlaggefahr!**
- Öffnen Sie das Gerät nie und versuchen Sie keinesfalls, mit Metallgegenständen in das Innere zu gelangen. **Stromschlaggefahr!**
- Reparaturen dürfen nur von zugelassenen Fachwerkstätten ausgeführt werden. Nicht fachgerecht reparierte Geräte stellen eine Gefahr für den Benutzer dar.

- 
- Schließen Sie das Gerät nur an eine vorschriftsmäßig installierte Schutzkontakt-Steckdose mit einer Netzspannung gemäß Typenschild an.
  - Das Gerät während des Betriebes nicht ohne Aufsicht lassen, um Unfälle zu vermeiden.

## **Gefahren beim Betrieb der Küchenmaschine mit WLAN-Funktion**

- Vorsicht beim Umgang mit den Klingen, diese sind sehr scharf, berühren sie die Messer nicht mit bloßen Händen! Lassen Sie Kinder nicht in die Nähe der Klingen. Benutzen Sie keinesfalls beschädigte Klingen. Weisen Sie auch andere Benutzer auf die Gefahren hin.
- Vor dem Auswechseln von Zubehör oder Zusatzteilen, die im Betrieb bewegt werden, muss das Gerät ausgeschaltet und vom Netz getrennt werden.
- Verwenden Sie ausschließlich Original-Zubehör. Bei Verwendung von nicht Original-Zubehörteilen ist mit erhöhter Unfallgefahr zu rechnen. Bei Unfällen oder Schäden mit nicht Original-Zubehör entfällt jede Haftung. Bei Verwendung fremder Zubehörteile und daraus resultierenden Geräteschäden erlischt jeglicher Garantieanspruch.
- Beachten Sie die weiteren Hinweise im Kapitel „Wartung, Reinigung und Pflege“. Für einen sicheren Gebrauch befolgen Sie alle Sicherheitshinweise.
- Vermeiden Sie Berührungen mit beweglichen Teilen. Um Personen- oder Sachschäden zu verhindern, darauf achten, dass Hände, Haare, Kleidung und andere Gegenstände während des Mix-/Rühr- oder Kochvorgangs oder solange sich der Edelstahl-Mixbehälter auf der Basis befindet, nicht in den Edelstahl-Mixbehälter gelangen.
- Bei Betrieb von Elektro-Wärmegeräten entstehen hohe Temperaturen, die zu Verletzungen führen können, z. B.

Edelstahl-Mixbehälter, Deckel, Deckel der Einfüllöffnung, Dampfgarauflsatz usw. können sehr heiß werden. Berühren Sie keinesfalls mit bloßen Händen die heißen Oberflächen! Benutzen Sie daher vorhandene Griffe und tragen Sie hierfür stets wärmeisolierende Kochhandschuhe. Weisen Sie auch andere Benutzer auf die Gefahren hin. **Verletzungsgefahr!**

- Achten Sie darauf, dass Sie das Gerät auf eine ebene, trockene, rutschfeste und hitzebeständige Unterlage stellen. Um einen Hitzestau zu vermeiden, das Gerät nicht direkt an eine Wand oder unter einen Hängeschrank o. ä. stellen. Decken Sie das Gerät während des Betriebes nicht ab. Sorgen Sie für ausreichenden Freiraum und Sicherheitsabstand zu allen leicht schmelzenden und brennbaren Gegenständen. **Brandgefahr!**
- ACHTUNG: Öffnen Sie keinen der Deckel während der Inhalt im Mixbehälter kocht oder während des Mix- oder Dampfgarvorganges. Dies kann zu Verletzungen führen. Der Deckel der Einfüllöffnung kann während des Betriebes kurzzeitig zum Einfüllen weiterer Zutaten durch die Einfüllöffnung abgenommen werden. Vorsicht, der Deckel der Einfüllöffnung kann während des Betriebes sehr heiß werden. Berühren Sie den heißen Deckel der Einfüllöffnung nicht mit bloßen Händen.
- ACHTUNG: Während des Betriebes kann heißer Dampf austreten. **Verletzungsgefahr!**
- Platzieren und betreiben Sie das Gerät ausschließlich auf einer trockenen, ebenen, rutschfesten und wärmebeständigen Fläche. Die Fläche sollte spritzunempfindlich und leicht zu reinigen sein, da Spritzer nicht immer vermeidbar sind.
- Reinigen Sie den Edelstahl-Mixbehälter und auch den Klingeneinsatz nicht in der Geschirrspülmaschine.
- Lassen Sie das Gerät vollständig abkühlen, bevor Sie es reinigen und/oder verstauen. Bedenken Sie, dass das

---

Gerät auch nach dem Abschalten noch sehr heiß sein kann.

**Verbrennungsgefahr!**

- Benutzen Sie nicht die TURBO-Funktion, während Sie Speisen erwärmen.
- Stellen Sie vor jeder Benutzung sicher, dass alle Teile korrekt zusammengesetzt sind.
- Achten Sie stets darauf, dass das Gerät abgeschaltet ist, bevor Sie es an eine Schutzkontakt-Steckdose anschließen oder es vom Netz trennen.
- Führen Sie keinesfalls Ortswechsel mit dem Gerät durch, solange sich Speisen oder Flüssigkeiten darin befinden.
- Füllen Sie den Edelstahl-Mixbehälter nicht über die „MAX“-Markierung.
- Vorsicht beim Entleeren und Reinigen des Edelstahl-Mixbehälters. Die Messer sind sehr scharf. **Verletzungsgefahr!**
- Warten Sie immer bis alle Teile vollständig zum Stillstand gekommen sind, bevor Sie Zubehörteile abnehmen oder anbringen. **Verletzungsgefahr!**
- Schalten Sie das Gerät nach jedem Gebrauch umgehend ab und trennen es vom Netz, um einen versehentlichen Betrieb zu vermeiden.
- Mixen Sie keine harten Kerne und entfernen Sie evtl. vorhandene Stängel oder Stiele vor dem Mixen aus dem Mixgut. Entfernen Sie bei der Zerkleinerung von Fleisch unbedingt vorher evtl. vorhandene Knochen und Sehnen.
- Schneiden Sie feste Zutaten wie Gemüse oder Fleisch vor der Zugabe in den Edelstahl-Mixbehälter stets in kleine Stücke.
- Verwenden Sie ausschließlich den im Lieferumfang enthaltenen Spatel zur Entnahme der Speisen. Achten Sie dabei immer darauf, dass das Gerät abgeschaltet und vom Netz getrennt ist, und dass alle Teile vollständig zum Stillstand gekommen sind. Der Spatel darf nicht mit sich bewegenden Teilen in Berührung kommen.

- Den Edelstahl-Mixbehälter weder in die Mikrowelle noch in einen Elektro- oder Gasherd geben.
- Füllen Sie keine Zutaten in den Edelstahl-Mixbehälter, wenn der Klingen-Einsatz nicht angebracht ist. Die Zutaten treten sonst durch die Öffnung im Behälterboden aus.
- Betreiben Sie das Gerät ausschließlich mit dem im Lieferumfang enthaltenen Netzkabel. Schließen Sie das Netzkabel immer zuerst am Gerät an und dann erst an einer vorschriftsmäßig installierten Schutzkontakt-Steckdose.
- Wenn Sie das Gerät mit hoher Geschwindigkeit (Drehzahl) und ohne Flüssigkeit, also beispielsweise zum Hacken von trockenen Zutaten (z. B. Mandeln, Nüsse etc.) verwenden, darf das Gerät höchstens 40 Sekunden am Stück betrieben werden. Danach sollte das Gerät ca. 10 Minuten abkühlen, bevor Sie es wieder einsetzen.
- Wenn Sie im Edelstahl-Mixbehälter Wasser oder sehr flüssige Zutaten kochen möchten, darf die Füllmenge 1,5 l (= Markierung 3. Teilstrich von unten im Mixbehälter) nicht überschreiten und die gewählte Geschwindigkeitsstufe darf nicht höher als die Stufe 1 sein.
- Vorsicht bei gefrorenen Zutaten. Da plötzliche Temperaturunterschiede zu Verspannungen im Material der Klingen führen können, empfehlen wir Ihnen bei der Verarbeitung von gefrorenen Zutaten nach der Zugabe in den Edelstahl-Mixbehälter stets einige Minuten zu warten, bevor Sie mit der Bearbeitung beginnen. Starten Sie die Bearbeitung zunächst mit einer geringen Geschwindigkeitsstufe und erhöhen diese bei Bedarf. Das „crushen“ von Eiswürfeln mit dem Gerät wird nicht empfohlen.
- Zerlegen Sie den Klingeneinsatz keinesfalls in seine Einzelteile. Entfernen Sie keine Teile vom Klingeneinsatz, um Gefährdungen durch einen fehlerhaften Zusammenbau zu vermeiden.

- 
- **ACHTUNG!** Es darf keine Flüssigkeit an oder in die Nähe der Gerätesteckkontakte gelangen. Achten Sie darauf, dass die Steckkontakte an der Unterseite des Edelstahl-Mixbehälters absolut trocken sind, bevor Sie den Edelstahl-Mixbehälter in die Basis einsetzen.
  - Stellen Sie sicher, dass auch eventuell nach der Reinigung angesammeltes Restwasser aus Gehäuseteilen des Edelstahl-Mixbehälters entfernt bzw. getrocknet ist.
  - Achten Sie darauf, dass die Küchenmaschine und insbesondere die integrierte Waage keinen starken elektromagnetischen äußeren Einflüssen (z. B. durch funkgesteuerte Geräte/elektrostatische Entladung) ausgesetzt ist, da dies die Wiegefunktion beeinflussen und so zur Anzeige fehlerhafter Werte führen kann. Sollte es während des Betriebes zu Unregelmäßigkeiten, wie beispielweise fehlerhaften Anzeigen kommen, empfehlen wir Ihnen die Wiegefunktion abzuschalten, einen geeigneteren Standort für das Gerät zu wählen und die Wiegefunktion wieder zu aktivieren.
  - **WICHTIGER HINWEIS:** Achten Sie bei der Zubereitung von Babynahrung unbedingt darauf, dass die Zutaten die hierfür geeignete Qualität haben. Die Zutaten müssen frei von Kernen, Stängeln oder Stielen sein. Fleisch muss absolut frei von Sehnen und Knochen sein, da es sich sonst nicht ausreichend zerkleinern lässt.

# Aufbau und Montage

## Vor dem ersten Gebrauch

**⚠️ WARNUNG!**

**Bitte überprüfen Sie das Gerät nach dem Auspacken auf Vollständigkeit und eventuelle Transportschäden, um Gefährdungen zu vermeiden. Benutzen Sie es im Zweifelsfall nicht, sondern wenden Sie sich in diesem Falle an unseren Kundendienst. Die Serviceadresse finden Sie auf der Garantiekarte.**

Ihr Gerät sowie die Zubehörteile befinden sich zum Schutz vor Transportschäden in einer Verpackung.

- Nehmen Sie das Gerät vorsichtig aus seiner Verkaufsverpackung.
- Entfernen Sie alle Verpackungsteile.
- Reinigen Sie das Gerät und alle Zubehörteile von Verpackungstaubresten, gemäß den Angaben im Kapitel „Wartung, Reinigung und Pflege“.

## Einführung

Bevor wir näher auf die Benutzung des Gerätes eingehen, möchten wir Ihnen einen allgemeinen Überblick über die Grundfunktionen, Aufbau und Montage sowie Anwendungs- und Einstellmöglichkeiten des Gerätes geben.

Durch die verschiedenen Zubehörteile, die zuschaltbare Heizfunktion, den Dampfgaraufsatz und die integrierte Küchenwaage sowie die Linkslauffunktion werden bei Ihrer neuen Küchenmaschine zahlreiche Funktionen vereint und so variantenreiche Zubereitungs- und Anwendungsmöglichkeiten geboten. Das Gerät eignet sich beispielsweise zum Rühren/Kneten, Mixen, Kochen, Dampfgaren, Emulgieren, Hacken, Pürieren und Schlagen von geeigneten Zutaten und ermöglicht damit eine schnelle und platzsparende Bearbeitung Ihrer Nahrungsmittel und die Zubereitung zahlreicher Rezepte mit nur einem Gerät.

Im Lieferumfang ist ein Rezeptbuch enthalten, in dem wir Ihnen die Vielfalt der Anwendungsmöglichkeiten anhand einer großen Anzahl von Rezeptideen für beispielsweise Vorspeisen, Suppen, Saucen, Hauptspeisen, Teige, Desserts uvm.



näher bringen möchten. Wir laden Sie herzlich zum Nachkochen der Rezepte ein und hoffen Ihnen damit auch Anregungen für Ihre eigenen, individuellen Ideen und Gerichte geben zu können.

Zudem verfügt das Gerät über eine WLAN-Funktion über die Sie die Küchenmaschine direkt (ohne Internetverbindung) mit Ihrem Smartphone oder Tablet verbinden können. Unsere zugehörige und eigens für dieses Gerät entwickelte App ermöglicht zum einen die Zubereitung der dort hinterlegten Rezepte und zum Anderen die manuelle Bedienung, also die Eingabe der gewünschten Einstellungen, wie beispielsweise Geschwindigkeit, Zeit, Temperatur, Linkslauf oder das Anwählen vorinstallierter Programme etc. direkt über das Smartphone/Tablet vorzunehmen. Sämtliche Rezepte aus unserem Rezeptbuch sind auch auf der App hinterlegt und können so Schritt für Schritt abgerufen und ganz einfach über das jeweilige Mobilgerät zubereitet werden, ohne dass Sie hierfür Einstellungen am Gerät vornehmen müssen. Die zu jedem Rezept hinterlegte Zutatenliste zeigt Ihnen, welche Zutaten in welcher Menge für die Zubereitung des jeweiligen Rezeptes erforderlich sind und kann so direkt als Einkaufsliste bei Besorgungen genutzt werden.

Die App steht zum Download auf den gängigen Vertriebsplattformen – App Store (Apple)/Google Play Store (Android™) zur Verfügung.

Die Vorgehensweise zur Nutzung der WLAN-Verbindung sowie zum Download/Installation und Nutzung der App wird in einer separat beiliegenden Anleitung näher beschrieben.

Viel Spaß und guten Appetit!

Google, Google Play, Android™ und andere Marken sind Marken von Google Inc.

## Vorbereitung des Gerätes

### **WARNUNG!**

**Betreiben Sie das Gerät ausschließlich mit dem im Lieferumfang enthaltenen Netzkabel. Schließen Sie das Netzkabel immer zuerst am Gerät an und erst dann an einer vorschriftsmäßig installierten Schutzkontakt-Steckdose.**

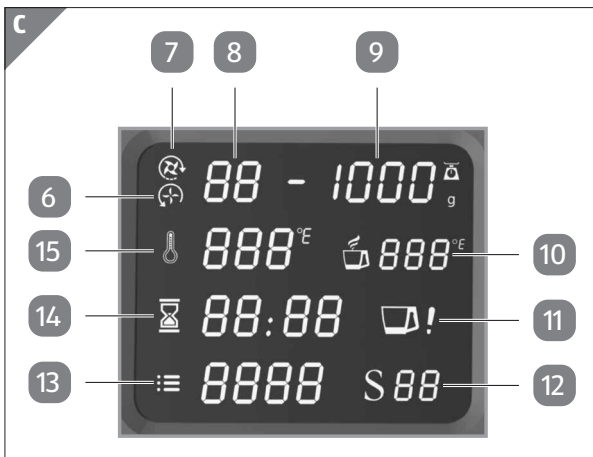
Stellen Sie das Gerät in der Nähe einer Schutzkontakt-Steckdose auf. Achten Sie dabei auf eine ebene, trockene, hitzebeständige und rutschfeste Standfläche. Die Fläche sollte fettunempfindlich und leicht zu reinigen sein, da Spritzer nicht immer vermeidbar sind.

Stellen Sie sicher, dass das Gerät ausgeschaltet ist. Der Ein-/Ausschalter **B** auf der Rückseite des Gerätes muss sich auf Position „0“ befinden.

Nehmen Sie das im Lieferumfang enthaltene Netzkabel zur Hand und schließen Sie es mit dem dafür vorgesehenen Gerätestecker am Anschluss für das Netzkabel **A** des Gerätes an.

## Display **I** (siehe **Abb. C**)

Wir empfehlen Ihnen, das Gerät erst einzuschalten, wenn der Edelstahl-Mixbehälter **E** korrekt am Gerät angebracht ist (siehe S. 22/23). Das Display **I** zeigt kurzzeitig alle Symbole/Funktionen und wechselt dann zur Startansicht.



### Symbol Linkslauf **6**:

Wird angezeigt, wenn die Linkslauffunktion (nicht schneiden) für die Edelstahlklingen aktiviert ist.

### Symbol Rechtslauf **7**:

Wird angezeigt wenn die Rechtslauffunktion (schneiden) für die Edelstahlklingen aktiviert ist.

### **Anzeige Geschwindigkeitsstufe 8:**

Anzeige der gewählten Geschwindigkeitsstufe

- Rechtslauf: Anzeige von Stufe „SL“ (Rührstufe) über Stufe 1 (langsam) bis Stufe 10 (schnell)
- Linkslauf: Anzeige von Stufe „SL“ + Stufe 1 bis 2.

**Hinweis:** Im Falle von Problemen werden in diesem Feld auch die Fehlermeldungen des Gerätes angezeigt. Folgende Fehlermeldungen sind möglich.

E1: Gerät defekt, bitte kontaktieren Sie unseren Kundendienst.

E2: Der Edelstahl-Mixbehälter **E** ist nicht korrekt auf der Basis **C** angebracht.

E3: Der Deckel **F** sitzt nicht richtig auf dem Edelstahl-Mixbehälter **E** auf oder wurde nicht korrekt verriegelt.

E4: Motor blockiert/Schneidmesser dreht sich nicht. Schalten Sie das Gerät ab und trennen Sie es vom Stromnetz. Prüfen Sie, ob Zutaten das Messer blockieren (z. B. ungeeignete Lebensmittel oder zu zähe/harte Lebensmittel) und entfernen Sie ggf. die Lebensmittel. Ist dies nicht die Ursache, kontaktieren Sie bitte unseren Kundendienst.

### **Anzeige Gewicht 9:**

Anzeige des Gewichts.

- Gewichtsanzeige von 1 Gramm bis 5000 Gramm (Teilung: 1g).

### **Anzeige der aktuellen Temperatur 10:**

Anzeige der aktuellen Temperatur im Edelstahl-Mixbehälter

- Anzeige in Grad Celsius (°C)

### **Anzeige Behälter/Deckel korrekt oder nicht korrekt angebracht 11:**

Zeigt an ob Behälter und/oder Deckel richtig angebracht sind

- Behältersymbol blinkt → Behälter nicht oder nicht korrekt eingesetzt ist.
- Behältersymbol mit Ausrufezeichen → Deckel nicht aufgesetzt oder nicht richtig verriegelt.
- Behältersymbol leuchtet kontinuierlich → Behälter und Deckel sind korrekt angebracht.

**Anzeige Bearbeitungsschritt 12:**

- Bei Nutzung der vorinstallierten Programme wird der aktuelle Bearbeitungsschritt angezeigt.
- Bei Rezeptverarbeitung über APP wird der jeweilige Rezeptschritt angezeigt.

**Anzeige vorinstalliertes Programm oder Rezeptnummer 13:**

- Bei Nutzung der vorinstallierten Programme wird die jeweilige Programmnummer angezeigt (siehe Kapitel „Vorinstallierte Programme“).
- Bei Rezeptverarbeitung über APP wird die jeweilige Rezeptnummer angezeigt (separate Anleitung zur Nutzung der APP).
- Anzeige der Ziffern 5-8 des 8-stelligen Passwortes zur WLAN-Verbindung (siehe separate Anleitung zur Nutzung der App)

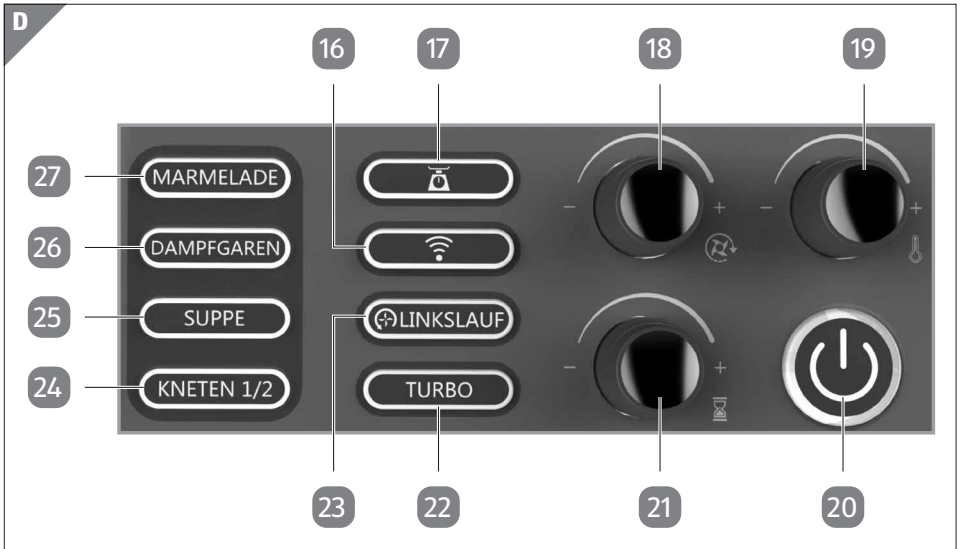
**Anzeige Zeit 14:**

- Zeitanzeige von 1 Sekunde bis 99 Minuten.
- Anzeige der Ziffern 1-4 des 8-stelligen Passwortes zur WLAN-Verbindung (siehe separate Anleitung zur Nutzung der App)

**Anzeige eingestellte Temperatur 15:**

- Anzeige der Temperatur, die am Gerät (oder per App) eingestellt wurde und auf die der Edelstahl-Mixbehälter aufheizen soll.

## Bedienfeld **J** (siehe Abb. D)



### Taste für WLAN-Funktion **16**:

→ Ein-/Ausschalten der WLAN-Funktion, um WLAN-Verbindung zum Smartphone/ Tablet und damit Nutzung der App zu ermöglichen oder abzuschalten.

### Taste für Wiegfunktion **17**:

→ Drücken aktiviert die Wiegfunktion – im Display erscheint die Anzeige Gewicht **9**.

→ Auch für Tara-Funktion zu verwenden (siehe Abschnitt „integrierte Küchenwaage“).

### Drehregler für Geschwindigkeitseinstellung **18**:

→ Auswahl der Geschwindigkeitsstufe

- Bei Rechtslauf einstellbar von Stufe „SL“ (Rührstufe) über Stufe 1 (langsam) bis Stufe 10 (schnell)
- Bei Linkslauf einstellbar von Stufe „SL“ + Stufe 1 bis 2.

### Drehregler für Temperatureinstellung **19**:

→ Einstellung der gewünschten Temperaturstufe

- Einstellbar in 5°C-Schritten von 30°C bis 120°C.

### **Start-Taste 20:**

- Zum Starten eines Bearbeitungsschrittes oder eines vorinstallierten Programmes.
- Zum Unterbrechen eines Bearbeitungsschrittes oder eines vorinstallierten Programmes (Pause).
- Zum Rücksetzen der bestehenden Einstellungen.

### **Drehregler für Zeiteinstellung 21:**

- Einstellung der gewünschten Zubereitungszeit.
  - Einstellbar von 1 Sekunde bis 99 Minuten.Die Einstellung erfolgt bis zu einer Minute in 1 s-Schritten, bis 10 Minuten in 30 s-Schritten und danach in Minutenschritten.

### **Taste für TURBO-Funktion 22:**

- Kurzzeitiges Drücken aktiviert den Kurzbetrieb bei voller Leistung
  - Höchste Geschwindigkeitsstufe

### **Taste für Linkslauf 23:**

- Wechsel in den Einstellungsmodus für die Linkslauffunktion.

### **Programmtasten 24 bis 27:**

- Auswahl des jeweiligen vorinstallierten Programmes (siehe Abschnitt „Vorinstallierte Programme“).

## **Anbringen/Abnehmen des Edelstahl-Mixbehälters E**




Das Gerät verfügt über eine Sicherheitseinrichtung. Es funktioniert nur, wenn der Edelstahl-Mixbehälter korrekt in das Gerät eingesetzt ist und der Deckel vorschriftsmäßig auf dem Mixbehälter angebracht ist.

### **HINWEIS!**

**Die Steckkontakte an der Unterseite des Edelstahl-Mixbehälters müssen vollständig trocken sein, wenn der Edelstahl-Mixbehälter in die Basis eingesetzt wird. Stellen Sie zudem sicher, dass keine Flüssigkeit auf oder in die Steckverbindung der Basis gelangt.**

- Um den Edelstahl-Mixbehälter **E** korrekt in die Basis **C** einzusetzen, nehmen Sie ihn an dessen Griff und setzen ihn so in die dafür vorgesehene Öffnung an der Basis **C** ein, dass der Griff zur rechten Seite ausgerichtet ist.
- Drücken Sie den Edelstahl-Mixbehälter **E** vorsichtig, vorzugsweise mit beiden Händen am Deckel nach unten, bis er hör- und spürbar einrastet. Der Edelstahl-Mixbehälter **E** muss bis zum Anschlag in die Öffnung der Basis **C** eingeführt und dort verriegelt sein, sonst lässt sich das Gerät nicht in Betrieb nehmen.

**Hinweis:** Wenn der Edelstahl-Mixbehälter **E** nicht korrekt eingesetzt ist, erscheint im Display die Fehlermeldung „E2“ bei der Anzeige der Geschwindigkeitsstufe **8** und das Behältersymbol ! der Anzeige Behälter/Deckel korrekt oder nicht korrekt angebracht **11** blinkt.

- Zum Abnehmen des Edelstahl-Mixbehälters **E** drücken Sie die Entriegelungstaste **D** am Griff und nehmen ihn nach oben von der Basis **C** ab.

## Abnehmen/Anbringen des Klingen-Einsatzes **2**

### **WARNUNG!**

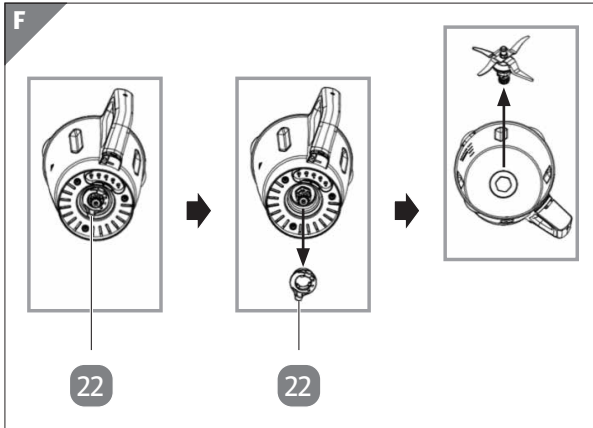
**Äußerste Vorsicht beim Umgang mit dem Klingen-Einsatz. Die Messer sind sehr scharf. Es besteht erhebliche Verletzungsgefahr! Halten Sie den Klingen-Einsatz ausschließlich am oberen Ende (Fixierung für Rührflügel) fest, wenn Sie den Klingen-Einsatz vom Edelstahl-Mixbehälter abnehmen oder dort anbringen.**

### **WARNUNG!**

**Vorsicht: Wenn die Klingenfixierung gelöst ist, ist der Klingen-Einsatz nicht mehr am Behälterboden befestigt. Wenn Sie also den Edelstahl-Mixbehälter entsprechend drehen, kann der Klingen-Einsatz herausfallen. Es besteht erhebliche Verletzungsgefahr durch die scharfen Klingen. Halten Sie den Edelstahl-Mixbehälter daher immer**

**aufrecht (Einfüllöffnung oben), wenn die Klingenfixierung bzw. der Klingen-Einsatz nicht oder noch nicht korrekt befestigt ist/sind.**

**Abnehmen des Klingen-Einsatzes:** (siehe Abb. F)



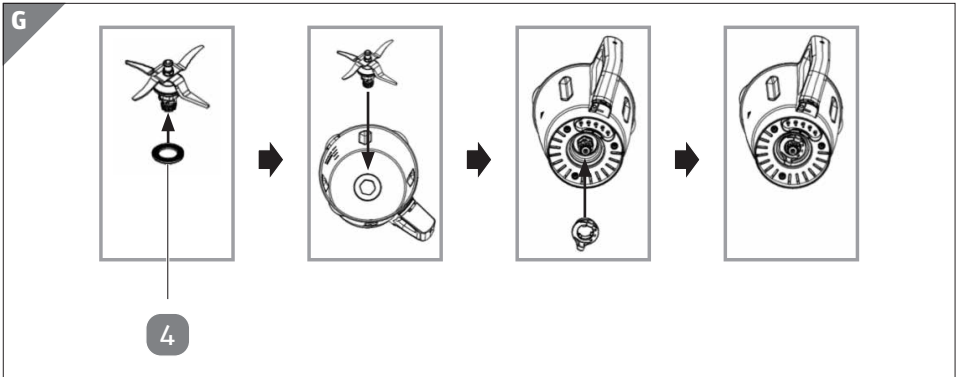
- Nehmen Sie den Edelstahl-Mixbehälter **E** zur Hand. Die Klingenfixierung **5** befindet sich an der Unterseite des Edelstahl-Mixbehälters **E**.
- Um die Klingenfixierung **5** zu lösen, drehen Sie sie ein kurzes Stück gegen den Uhrzeigersinn und nehmen Sie sie vom Behälter ab.
- Nehmen Sie nun den Klingen-Einsatz **2** am oberen Ende aus dem Edelstahl-Mixbehälter **E**.

**Anbringen des Klingen-Einsatzes:** (siehe Abb. G)

## HINWEIS!

**Achten Sie unbedingt darauf, dass der Dichtungsring korrekt am Klingen-Einsatz angebracht ist, bevor Sie diesen wieder in den Edelstahl-Mixbehälter einsetzen. Wenn der Dichtungsring nicht korrekt angebracht ist oder fehlt, können die Zutaten an der unteren Öffnung austreten und das Gerät erheblich beschädigen.**





- Stellen Sie sicher, dass der Dichtungsring **4** korrekt bis zum Anschlag am Klingen-Einsatz **2** angebracht ist.
- Führen Sie nun den Klingen-Einsatz **2** mit dem Zahnrad voraus passgenau in die Öffnung am Boden des Edelstahl-Mixbehälters **E** ein. Sie erkennen an der Form der Öffnung und des Klingen-Einsatzes **2** wie die beiden Teile zusammengesetzt werden müssen.
- Setzen Sie nun die Klingenfixierung **5** wieder auf den Klingen-Einsatz **2** und fixieren Sie sie durch eine Drehung bis zum Anschlag im Uhrzeigersinn.

**⚠️ WARNUNG!**

**Achten Sie unbedingt darauf, dass der Klingen-Einsatz ordnungsgemäß und sicher am Edelstahl-Mixbehälter befestigt ist. Unfallgefahr! Das Gerät darf nicht ohne korrekt angebrachten Klingen-Einsatz benutzt werden.**

## Anbringen/Abnehmen des Deckels **F**




Das Gerät verfügt über eine Sicherheitseinrichtung. Es funktioniert nur, wenn der Edelstahl-Mixbehälter korrekt in das Gerät eingesetzt ist und der Deckel vorschriftsmäßig auf dem Mixbehälter angebracht ist.

Um den Deckel **F** korrekt auf den Edelstahl-Mixbehälter **E** aufzusetzen, gehen Sie wie folgt vor:

- Der Deckel **F** des Edelstahl-Mixbehälters **E** weist an seinem Umfang zwei gegenüberliegende Vorsprünge auf. Auf einem dieser Vorsprünge ist eine Erhebung angebracht. Setzen Sie den Deckel **F** von oben auf den Edelstahl-Mixbehälter **E**, so dass dieser Vorsprung (mit der Erhebung) rechts neben dem Griff des Mixbehälters platziert ist und drücken Sie den Deckel **F** bis zum Anschlag nach unten. Der andere Vorsprung am Umfang des Deckels **F** muss sich links neben der Ausgießtülle des Edelstahl-Mixbehälters **E** befinden (bei Ansicht von oben und vom Griff in Richtung Ausgießtülle), sonst ist ein korrektes Verschließen nicht möglich.

**Hinweis:** Der Deckel **F** ist aus Sicherheitsgründen etwas schwergängig gestaltet, er muss daher fest, bis zum Anschlag auf den Edelstahl-Mixbehälter **E** aufgedrückt werden. So wird sichergestellt, dass der Edelstahl-Mixbehälter **E** während des Betriebes fest verschlossen ist.

- Drehen Sie nun den Deckel **F** (vorzugsweise mit beiden Händen) im Uhrzeigersinn bis zum Anschlag. Beachten Sie dabei bitte, dass der Deckel an allen drei Fixierungsvorsprüngen am oberen, äußeren Umfang des Edelstahl-Mixbehälters **E** fixiert ist.

**Hinweis:** Wenn der Deckel **F** korrekt aufgesetzt und bis zum Anschlag gedreht wird, wird ein Sicherheitsschalter betätigt und nur dann ist das Gerät betriebsbereit. Ist der Deckel **F** nicht korrekt angebracht, erscheint im Display die Anzeige Behälter/Deckel korrekt oder nicht korrekt angebracht **11**  mit Ausrufezeichen und das Gerät kann nicht in Betrieb genommen werden. Zusätzlich erscheint die Fehlermeldung „E3“ bei der Anzeige der Geschwindigkeitsstufe **8**.

- Um den Deckel **F** wieder abzunehmen, drehen Sie ihn gegen den Uhrzeigersinn, bis Sie ihn nach oben vom Edelstahl-Mixbehälter **E** abnehmen können.

**Hinweis:** Der Deckel **F** ist mit einer Einfüllöffnung versehen. Zudem ist im Lieferumfang auch ein Deckel für die Einfüllöffnung **G** enthalten, den Sie auch als Messbecher benutzen können. Sie können daher während des Betriebes auch weitere Zutaten einfüllen, indem Sie den Deckel der Einfüllöffnung **G** vom Deckel **F** abnehmen. Beachten Sie aber bitte, dass bei geöffnetem Deckel der Einfüllöffnung **G** Spritzer nicht immer vermeidbar sind. Setzen Sie ihn daher umgehend nach dem Einfüllen der Zutaten wieder auf.


- Um den Deckel der Einfüllöffnung **G** vom Deckel **F** abnehmen zu können, drehen Sie ihn ein Stück gegen den Uhrzeigersinn, bis Sie ihn nach oben abnehmen können.
- Zum korrekten Anbringen setzen Sie den Deckel der Einfüllöffnung **G** so in die Einfüllöffnung, dass die Zapfen am äußeren Umfang in die Freiräume zwischen den Fixierungen am inneren Umfang der Einfüllöffnung eingeführt werden.
- Verriegeln Sie den Deckel der Einfüllöffnung dann durch eine Drehung bis zum Anschlag im Uhrzeigersinn.

# Bedienung

## Benutzung der Küchenmaschine

### **WARNUNG!**

**Achten Sie stets darauf, dass der Edelstahl-Mixbehälter nicht über die „Max“-Markierung befüllt wird.**

**Hinweis:** Die Markierungen am Edelstahl-Mixbehälter  entsprechen den folgenden Füllmengen.

1. Markierung --> 0,5 Liter
2. Markierung --> 1,0 Liter
3. Markierung --> 1,5 Liter  
(Maximale Füllmenge für das Kochen von Wasser oder ähnlich flüssigen Zutaten)
4. Markierung „MAX“ --> 2,2 Liter (Maximale Füllmenge)



Wenn Sie im Mixbehälter zugleich feste und flüssige Zutaten verarbeiten wollen, so geben Sie zuerst die Flüssigkeit in den Edelstahl-Mixbehälter. Geben Sie dann die festen Zutaten hinzu. Schneiden Sie die festen Zutaten vor der Zugabe in den Mixbehälter stets in Stücke, (ca. 2 cm x 2 cm x 2 cm), so verhindern Sie ein Verklemmen der Messer.



Die Füllmenge sowie die Geschwindigkeit sind in hohem Maße von der Konsistenz der Zutaten abhängig (zäher, fester Teig oder wässrige Brühe). Passen Sie daher die Füllmenge und die Geschwindigkeit jeweils an die verwendeten Zutaten an. Sie vermeiden dadurch unnötiges Spritzen und eine mögliche Überlastung des Antriebsmotors.

### **HINWEIS!**

**Nehmen Sie den jeweiligen Deckel bzw. den jeweiligen Aufsatz erst ab, wenn das Gerät abgeschaltet und vom Netz getrennt ist und alle Teile vollständig zum Stillstand gekommen sind.**

**⚠️ WARNUNG!****Schließen Sie das Gerät immer erst dann an die Schutzkontakt-Steckdose an, wenn alle Teile vorschriftsmäßig angebracht und korrekt zusammen gesetzt sind.**

Wenn die eingestellte Bearbeitungszeit abgelaufen ist, beendet das Gerät den Betrieb und das Display blinkt. Nach einigen Sekunden werden die Einstellungen zurückgesetzt. Wenn Sie das Gerät nicht abschalten, schaltet es sich nach einigen Minuten selbst ab bzw. wechselt in den Standby Modus. Um es wieder in Betrieb nehmen zu können oder um es schon während des Blinkens für die nächsten Einstellungen vorzubereiten, drehen Sie einen der Drehregler. Das Display leuchtet dann wieder kontinuierlich und Sie können die Einstellungen wie gewohnt vornehmen.



Beachten Sie bitte, dass die einstellbare Geschwindigkeit für die Mix-/Rührfunktion aus Sicherheitsgründen auf die Geschwindigkeitsstufe 4 begrenzt ist, wenn die Zutaten im Edelstahl-Mixbehälter eine Temperatur von 60°C überschreiten. Ab einer Temperatur im Edelstahl-Mixbehälter von 60°C oder mehr ist demnach die höchste einstellbare Geschwindigkeitsstufe für die Mix-/Rührfunktion die Geschwindigkeitsstufe 4. Wenn Sie Zutaten mit einer höheren Geschwindigkeitsstufe erwärmen, reduziert das Gerät die Geschwindigkeitsstufe automatisch auf die Stufe 4, sobald eine Temperatur von 60°C erreicht bzw. überschritten wird.



Im Lieferumfang ist zudem ein Gar-Korb enthalten. Den Gar-Korb können Sie verwenden, um Zutaten, die nicht zerkleinert oder gerührt werden sollen, wie beispielsweise Kartoffeln, Nudeln oder Reis im Edelstahl-Mixbehälter zu garen.



Die Küchenmaschine ist mit einer Linkslauf-Funktion ausgestattet, bei der sich der Klingen-Einsatz gegen den Uhrzeigersinn dreht. Hierbei werden Ihre Speisen nicht von den Schneiden des Klingen-Einsatzes geschnitten, da dies nur bei einer Drehrichtung im Uhrzeigersinn möglich ist. Sie können die Funktion beispielsweise verwenden, wenn Sie nicht wünschen, dass die verwendeten Zutaten zerkleinert werden, aber dennoch gerührt werden sollen, wie beispielsweise bei der Zubereitung von Risotto.



Ihre Küchenmaschine ist mit einer sogenannten Rührstufe „SL“ ausgestattet, die zugleich die niedrigste einstellbare Geschwindigkeitsstufe für die Mix- und Rührfunktion darstellt. Durch die geringe Drehzahl ermöglicht Ihnen diese Geschwindigkeitsstufe eine schonendere Bearbeitung der Zutaten, da die Lebensmittel weniger stark zerkleinert bzw. belastet werden als bei höheren Einstellungen. In Verbindung mit der Linkslauf-Funktion eignet sich diese Stufe hervorragend zum Rühren von Zutaten, die nicht von den Schneiden des Klingen-Einsatzes geschnitten werden sollen und bei mäßiger Geschwindigkeit, also ohne Beschädigungen durch heftiges Rühren, zubereitet werden sollen. Auch bei der Zubereitung größerer Mengen an flüssigen Zutaten in Verbindung mit der Heizfunktion sowie bei der Benutzung des Gar-Korbes oder des Dampfgaraufsatzes empfehlen wir Ihnen die Geschwindigkeitsstufe „SL“.

## Allgemeine Hinweise zur Nutzung des Gerätes

Mit Ausnahme der TURBO-Funktion ist die Bedienung des Gerätes so ausgelegt, dass stets zuerst die jeweiligen Einstellungen für Zeit, Geschwindigkeit und ggf. Temperatur vorgenommen werden und der Vorgang dann durch Drücken der Start-Taste **20** gestartet wird. Auch bei Nutzung der Linkslauf-Funktion muss diese vor dem Starten des Vorganges durch Betätigen der Taste für Linkslauf **23** ausgewählt werden.

Dies gilt auch bei der Nutzung der vorinstallierten Programme. Hier wird zunächst das Programm durch Drücken der jeweiligen Programmtaste ausgewählt und dann über die Start-Taste **20** gestartet.

Möchten Sie einen bereits gestarteten Vorgang unterbrechen, so drücken Sie erneut die Start-Taste **20** und das Gerät stoppt die Bearbeitung. Möchten Sie den Schritt fortsetzen, so drücken Sie erneut die Start-Taste **20**.

Möchten Sie bereits getätigte Einstellungen zurücksetzen, drücken Sie die Start-Taste **20** für etwa 3 Sekunden.

## Integrierte Küchenwaage

Die Küchenmaschine verfügt über eine integrierte Küchenwaage, mit der Sie die Zutaten für Ihre Rezepte direkt am Gerät abwiegen können.

**Hinweis:** Die integrierte Küchenwaage ist für ein Gesamtgewicht von max. 5000 g geeignet. Überschreiten Sie beim Wiegen nicht das zulässige Gesamtgewicht.

TIPP: Verwenden Sie ein separates Gefäß (z.B. Schüssel) zum Wiegen Ihrer Zutaten, so können Sie die Zutaten bequem wiegen und nach dem Wiegevorgang in den Edelstahl-Mixbehälter **E** geben. Es ist nicht nötig den Edelstahl-Mixbehälter **E** auf die Glasplatte **H** zu stellen.

Die externe Anordnung der Wiegefunktion ermöglicht das Wiegen von Zutaten während der Zubereitung, also während das Gerät in Betrieb ist. Sie können so bereits die Zutaten für die nächsten Rezeptschritte grammgenau abwiegen und vorbereiten, während Zutaten des aktuellen Rezeptschrittes im Edelstahl-Mixbehälter **E** verarbeitet werden.

Um die Waage zu benutzen gehen Sie wie folgt vor:

- Schließen Sie das Gerät an eine vorschriftsmäßig installierte Schutzkontakt-Steckdose an.
- Schalten Sie das Gerät am Ein-/Ausschalter **B** ein.
- Drücken Sie die Taste für Wiegefunktion **17**. Die Anzeige Gewicht **9** erscheint im Display und zeigt an, dass die Wiegefunktion aktiviert ist. Die Anzeige zeigt kurzzeitig „0- -0“ an und signalisiert damit, dass die Waage den Nullpunkt ermittelt.
- Sobald die Anzeige Gewicht **9** „0000“ anzeigt, ist der Nullpunkt gesetzt und Sie können Ihre Zutaten zum Wiegen auf die Glasplatte **H** legen oder in das zuvor ausgewählte Gefäß geben.
- Das Gewicht wird Ihnen in Gramm (g) angezeigt.
- Um die Wiegefunktion zu beenden, drücken Sie die Taste für die Wiegefunktion **17** für ca. 3 Sekunden. Die Anzeige Gewicht **9** erlischt.

TIPP: Die integrierte Küchenwaage verfügt auch über eine Tara-Funktion. Wenn Sie Ihre Zutaten in einem Gefäß abwiegen möchten, so können Sie das leere Gefäß auf die Glasplatte **H** stellen und durch kurzes Drücken der Taste für Wiegefunktion **17** den Nullpunkt (inkl. Gefäß) setzen und dann Ihre Zutaten zum Wiegen in das Gefäß geben. Möchten Sie mehrere Zutaten nacheinander in ein Gefäß geben und wiegen, so können Sie nach dem Wiegen der ersten Zutat die Tara-Funktion nutzen, indem Sie die Taste für Wiegefunktion **17** kurzzeitig drücken. Die Waage setzt dann erneut den Nullpunkt bei dem Gewicht des Gefäßes und der ersten Zutat. Nun können Sie die zweite Zutat hinzugeben und wiegen.

Die Wiegefunktion ist jederzeit, also auch während der Zubereitung Ihrer Zutaten, zuschalt- bzw. nutzbar.

## Linkslauf-Funktion

Bei einigen Gerichten (z. B. Risotto oder Milchreis etc.), ist ein Zerkleinern der Zutaten oft nicht oder nicht über die gesamte Zubereitungsdauer gewünscht. Bei Verwendung der Linkslauf-Funktion werden Ihre Zutaten nicht zerkleinert, sondern lediglich gerührt. Die Funktion wählen Sie durch Drücken der Taste für Linkslauf **23**.

Bei Nutzung der Linkslauf-Funktion stehen Ihnen die Geschwindigkeitsstufen SL, 1, 2 zur Auswahl zur Verfügung. Einstellungen für Zeit und Temperatur sind analog zur Benutzung mit Rechtslauf frei wählbar.

**Hinweis:** Sie haben zwar die Möglichkeit die Einstellungen für Zeit und Temperatur zuerst vorzunehmen und erst danach die Taste für Linkslauf **23** zu drücken und damit die Linkslauf-Funktion auszuwählen, jedoch kann die Geschwindigkeitsstufe erst nach Auswahl der Linkslauf-Funktion erfolgen. Sollten Sie eine Geschwindigkeitsstufe ausgewählt haben, wird diese wieder auf „00“ gesetzt, wenn Sie die Linkslauf-Funktion auswählen. Wir empfehlen Ihnen daher, die Taste für Linkslauf **23** zu drücken, bevor Sie andere Einstellungen vornehmen.

## Verwendung der Mix-/Rührfunktion (ohne Heizung)



Das Gerät ist mit einer sog. TURBO-Funktion ausgestattet, das bedeutet Kurzbetrieb bei voller Leistung. Um diese Funktion zu aktivieren, drücken Sie die Taste für TURBO-Funktion und halten sie für die gewünschte Dauer gedrückt. Benutzen Sie diese Funktion, wenn Sie etwas nur kurz, aber intensiv mixen wollen (z. B. Aufschäumen einer Flüssigkeit). Drücken Sie die Taste für TURBO-Funktion nicht länger als 10 Sekunden, um eine Überhitzung des Gerätes zu vermeiden.

Wenn Sie das Gerät ohne die Heizfunktion benutzen, können Sie damit die Funktionen vieler Mix-, Hack- und Rührgeräte nutzen. Es eignet sich beispielsweise zum Mixen, Zerkleinern, Hacken (von z. B. Kräutern, Nüssen, Fleisch etc.), Pürieren, Rühren/ Kneten bis hin zum Schlagen von beispielsweise Sahne und Eischnee oder zum Emulgieren mit dem Rührflügel **N**.

**ACHTUNG:** Passen Sie die Geschwindigkeit immer an die Menge und Beschaffenheit der zu bearbeitenden Zutaten und ggf. an die verwendeten Zubehörteile an. Wir empfehlen Ihnen, erst mit einer niedrigen Geschwindigkeit zu beginnen und diese bei Bedarf zu erhöhen.



Bitte beachten Sie beim Kneten von festen Teigen, wie beispielsweise Brot-Teig, dass eine Bearbeitungsdauer von 90 Sekunden nicht überschritten werden sollte. Lassen Sie danach das Gerät einige Minuten abkühlen und wiederholen Sie nötigenfalls den Vorgang. Sie vermeiden so eine Überhitzung des Antriebsmotors. Passen Sie gegebenenfalls Teigmenge und Geschwindigkeitsstufe an die Festigkeit des Teiges an. Je fester der Teig, umso geringer sollten Menge und Geschwindigkeitsstufe gewählt werden.

Grundsätzlich empfehlen wir Ihnen aber, zum Kneten von Teig eines der beiden vorinstallierten Programme „Kneten 1“ oder „Kneten 2“ zu verwenden. Beachten Sie hierzu die Hinweise im Kapitel „Vorinstallierte Programme“.

Verwenden Sie zum Kneten von Teig keinesfalls den Rührflügel **N**, da der Rührflügel **N** nur zum Rühren von Zutaten mit geringer Festigkeit geeignet ist (siehe Abschnitt Rührflügel).

Beim Kneten von Teig sollte das Gesamtgewicht der verwendeten Zutaten 0,8 kg nicht überschreiten.

Feste Zutaten wie Gemüse oder Fleisch sollten vor der Zugabe in den Edelstahl-Mixbehälter **E** stets in grobe Stücke (ca. 2 cm x 2 cm x 2 cm) geschnitten werden.

Um diese Funktion anzuwenden gehen Sie wie folgt vor:

1. Setzen Sie den Edelstahl-Mixbehälter **E** korrekt auf die Basis **C**.
2. Geben Sie die zu bearbeitenden Zutaten in den Edelstahl-Mixbehälter **E**.
3. Setzen Sie nun den Deckel **F** auf und verriegeln ihn vorschriftsgemäß. Achten Sie darauf, dass der Deckel der Einfüllöffnung **G** korrekt angebracht ist.
4. Schließen Sie das Gerät an einer vorschriftsgemäß installierten Schutzkontakt-Steckdose an.
5. Schalten Sie das Gerät am Ein-/Ausschalter **B** an. Ein akustisches Signal ertönt und das Display **I** leuchtet auf.
6. Stellen Sie nun am Drehregler **21** die gewünschte Zeit für die Bearbeitung Ihrer Zutaten ein.  
**Hinweis:** Wenn Sie keine Zeit für die Bearbeitung einstellen, zählt die Uhr die Bearbeitungsdauer beginnend bei 0 bis Sie die Bearbeitung manuell beenden.
7. Wählen Sie nun mit Hilfe des Drehreglers für Geschwindigkeitseinstellung **18** die gewünschte Geschwindigkeitsstufe von Stufe „SL“ (Rührstufe) über Stufe 1 (langsam) bis Stufe 10 (schnell). Bei Nutzung der Linkslauf-Funktion die Stufe „SL“, 1 oder 2.
8. Starten Sie den Vorgang durch Drücken der Taste Start-Taste **20**.
9. Das Gerät beginnt zu arbeiten.

10. 5 Sekunden vor Ablauf der eingestellten Bearbeitungszeit ertönt ein akustisches Signal und zeigt so an, dass die Bearbeitung in Kürze beendet ist.
11. Nach Ablauf der eingestellten Zeit schaltet das Gerät die Bearbeitung ab und die Werte im Display werden blinkend dargestellt. Der Lüfter für die interne Kühlung des Gerätes läuft noch kurze Zeit nach. Wenn Sie es wünschen, können Sie nun noch weitere Zutaten zufügen und verarbeiten.
12. Schalten Sie das Gerät danach ab und trennen Sie es vom Netz.
13. Entriegeln Sie den Deckel **F** und nehmen Sie ihn vom Edelstahl-Mixbehälter **E** ab.
14. Drücken Sie die Entriegelungstaste **D** und nehmen Sie den Edelstahl-Mixbehälter **E** von der Basis **C**.
15. Nehmen Sie nun die bearbeiteten Zutaten aus dem Edelstahl-Mixbehälter **E**.

### Beispiele:

#### Mahlen von 150 g Kaffeebohnen

30 Sekunden mit Geschwindigkeitsstufe 10, danach Kaffeepulver durch leichtes Rütteln am Edelstahl-Mixbehälter gleichmäßig verteilen und nochmals bei Geschwindigkeitsstufe 10 etwa 10 Sekunden bearbeiten.

**Hinweis:** Verwenden Sie den mit diesem Gerät gemahlene Kaffee ausschließlich für Filter-Kaffeemaschinen oder für Kaffeebereiter mit Pressfilter System. Der gemahlene Kaffee ist nicht für Espressomaschinen oder ähnliche Geräte geeignet.

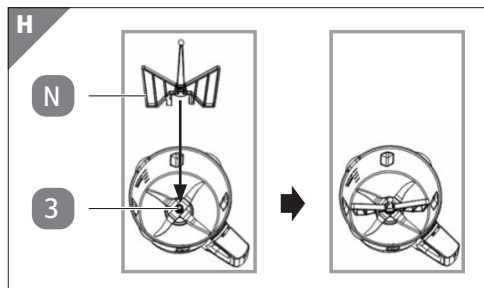
#### Hacken von 200 g Zwiebeln

Schneiden Sie die Zwiebeln vorher in grobe Stücke (ca. 2 cm x 2 cm x 2 cm). Bearbeitungszeit: 10 Sekunden, Geschwindigkeitsstufe 4

## Verwendung des Rührflügels **N**

Der im Lieferumfang enthaltene Rührflügel **N** eignet sich besonders gut zum Schlagen von Sahne, Eischnee oder zum Emulgieren, wie beispielsweise bei der Zubereitung von Mayonnaise oder Ähnlichem. Achten Sie darauf, dass die Zutaten nicht zu fest sind und bearbeiten Sie keine zu großen Mengen. Verwenden Sie den Rührflügel **N** ausschließlich bei niedrigen Geschwindigkeitsstufen.

**Hinweis: Der Rührflügel ist nicht zum Kneten von Teigen geeignet.**

**Anbringen des Rührflügels **N** im Edelstahl-Mixbehälter **E**:** (siehe **Abb. H**)

- Nehmen Sie den Rührflügel **N** an dessen mittig angebrachtem, kugelförmigen Ende zur Hand.
- Setzen Sie ihn nun von oben auf den im Edelstahl-Mixbehälter **E** angebrachten Klingen-Einsatz **2**. Dort befindet sich in der Mitte eine metallische Erhebung, die die Fixierung für den Rührflügel **3** darstellt. Setzen Sie den Rührflügel **N** auf die Fixierung **3** und drücken ihn nach unten, bis er dort hör- und spürbar einrastet. Überprüfen Sie den festen Sitz.
- Zum Abnehmen des Rührflügels **N** ziehen Sie ihn am kugelförmigen Ende nach oben von der Fixierung **3** ab.

**Beispiele:**Schlagen von 600 g Sahne

Bearbeitungszeit: ca. 5-6 Minuten

Geschwindigkeitsstufe: 2

TIPP: Achten Sie beim Schlagen von Sahne darauf, dass sie Kühlschranktemperatur hat. Ist die Sahne zu warm, lässt sie sich nicht einwandfrei verarbeiten.

Schlagen von 300 g Eischnee

Bearbeitungszeit: ca. 5 Minuten

Geschwindigkeitsstufe: 3

TIPP: Achten Sie beim Schlagen von Eischnee unbedingt darauf, dass der Edelstahl-Mixbehälter **E**, der Klingen-Einsatz **2** und der Rührflügel **N** absolut sauber und frei von Fettrückständen sind. Befinden sich dort noch Fettrückstände, wird der Eischnee nicht steif.

## **Verwendung des Gerätes mit der integrierten Heizfunktion**

### **⚠ WARNUNG!**

**Vorsicht! Bei der Benutzung der Heizfunktion tritt heißer Dampf aus. Verbrühungsgefahr!**

### **⚠ WARNUNG!**

**Beim Öffnen des Deckels tritt heißer Dampf aus. Verbrühungsgefahr!**

### **⚠ WARNUNG!**

**Der Edelstahl-Mixbehälter und die beiden Deckel können während der Nutzung der Heizfunktion sehr heiß werden und auch nach dem Abschalten des Gerätes noch sehr heiß sein. Verletzungsgefahr.**

Ihre Küchenmaschine ist mit einer Heizfunktion ausgestattet, die es Ihnen ermöglicht, Ihre Zutaten in Kombination mit der Mix-/Rühfunktion zu erhitzen bzw. zu kochen. Beachten Sie bitte die folgenden Eigenschaften des Gerätes in Verbindung mit der Heizfunktion.

**Hinweis:** Da Wasser in Abhängigkeit vom Luftdruck bei ca. 100°C verdampft, kann die Temperatur im Edelstahl-Mixbehälter nicht wesentlich höher werden als diese 100°C, wenn der Behälter mit Wasser bzw. flüssigen Zutaten befüllt ist. Auch eine Einstellung auf 120°C kann daran aus physikalischen Gründen nichts ändern. Beim Kochen von Wasser wird daher die Anzeige der aktuellen Temperatur im Edelstahl-Mixbehälter 100°C nicht oder nicht wesentlich überschreiten.



Ihr Gerät verfügt über eine schnelle Aufheizfunktion und damit über eine relativ kurze Aufheizzeit. Diese Aufheizfunktion wurde insbesondere für mittlere bis höhere Füllmengen optimiert. Abhängig von der Beschaffenheit der jeweiligen Zutaten und insbesondere der Menge kann es bei relativ geringen Füllmengen während des Aufheizvorganges daher unter Umständen dazu kommen, dass der Boden des Edelstahl-Mixbehälters eine etwas höhere als die eingestellte Temperatur erreicht. Bei empfindlichen Zutaten oder Zutaten, die leicht zum Ansetzen oder Stocken neigen, empfehlen wir Ihnen daher, zunächst eine etwas geringere Temperatureinstellung zu wählen und diese später nötigenfalls anzupassen. Sie vermeiden so ein Ansetzen oder gar die Schädigung empfindlicher Zutaten. Die Temperaturanzeige der aktuellen Temperatur im Edelstahl-Mixbehälter kann Ihnen dabei helfen, eventuell auftretende Abweichungen zu erkennen und nötige Anpassungen vorzunehmen.

- Sie können mit dem Drehregler für Temperatureinstellung **19** eine Temperatur von 30°C-120°C in 5°C-Schritten einstellen. Die ausgewählte Temperatur wird Ihnen kontinuierlich im Display **1** von der Anzeige eingestellte Temperatur **15** angezeigt. Die gegenwärtige Temperatur im Mixbehälter können Sie an der Anzeige der aktuellen Temperatur **10** ablesen. Dieser Wert steigt während des Aufheizvorganges an und kann den eingestellten Wert in Abhängigkeit von der verwendeten Menge und Konsistenz der Zutaten auch kurzzeitig marginal überschreiten. Ein leichtes Schwanken des Wertes ist aufgrund der stattfindenden Heizzyklen ebenso völlig normal und kein Grund zur Beunruhigung.
- Wenn Sie die Heizfunktion nutzen (bzw. wenn die Zutaten im Edelstahl-Mixbehälter eine Temperatur von 60°C erreichen oder überschreiten), ist die höchste einstellbare Geschwindigkeitsstufe für die Mix-/Rührfunktion die Geschwindigkeitsstufe 4.
- Die Nutzung der Heizfunktion ohne die Mix-/Rührfunktion ist nicht möglich. Es muss mindestens die Geschwindigkeitsstufe „SL“ gewählt werden.

**Wichtiger Hinweis für die Zubereitung von Babynahrung:** Achten Sie bei der Zubereitung von Babynahrung unbedingt darauf, dass die Zutaten die hierfür geeignete Qualität haben. Die Zutaten müssen frei von Kernen, Stängeln oder Stielen sein. Fleisch muss absolut frei von Sehnen und Knochen sein, da es sich sonst nicht ausreichend zerkleinern lässt. Zerkleinern Sie die festen Zutaten, die Sie für die Babynahrung verwenden möchten, zunächst für ca. 20-30 Sekunden mit der Geschwindigkeitsstufe 9, bevor Sie die Heizfunktion zur Zubereitung benutzen.

**TIPP:** Bei manchen Zutaten kann es nötig sein, die zerkleinerte Masse vor der weiteren Bearbeitung mit der Heizfunktion zunächst mit dem Spatel **M** vom Rand des Edelstahl-Mixbehälters **E** zu schaben.

Um das Gerät mit der Heizfunktion zu verwenden, gehen Sie wie folgt vor:

1. Setzen Sie die den Edelstahl-Mixbehälter **E** korrekt auf die Basis **C**.
2. Geben Sie die zu bearbeitenden Zutaten in den Edelstahl-Mixbehälter **E**.
3. Setzen Sie nun den Deckel **F** auf und verriegeln ihn vorschriftsgemäß. Achten Sie darauf, dass der Deckel der Einfüllöffnung **G** korrekt angebracht ist.
4. Schließen Sie das Gerät an einer vorschriftsgemäß installierten Schutzkontakt-Steckdose an.
5. Schalten Sie das Gerät am Ein-/Ausschalter **B** an. Ein akustisches Signal ertönt und das Display **I** leuchtet auf.
6. Nehmen Sie nun mit Hilfe der Drehregler für Geschwindigkeits- **18**, Temperatur- **19** und Zeiteinstellung **21** die gewünschten Einstellungen vor und starten den Vorgang durch Drücken der Start-Taste **20**.

**Hinweis:** Während der Nutzung der Heizfunktion (bzw. wenn die Zutaten im Edelstahl-Mixbehälter eine Temperatur von 60°C erreichen oder überschreiten) ist die Geschwindigkeitseinstellung aus Sicherheitsgründen auf die Stufe 4 begrenzt.

7. Das Gerät beginnt zu arbeiten.
8. 5 Sekunden vor Ablauf der eingestellten Bearbeitungszeit ertönt ein akustisches Signal und zeigt so an, dass die Bearbeitung in Kürze beendet ist.
9. Nach Ablauf der eingestellten Zeit schaltet das Gerät die Bearbeitung ab und die Werte im Display werden blinkend dargestellt. Der Lüfter für die interne Kühlung des Gerätes läuft noch kurze Zeit nach. Wenn Sie es wünschen, können Sie nun noch weitere Zutaten zufügen und verarbeiten.
10. Schalten Sie das Gerät danach ab und trennen es vom Netz.
11. Entriegeln Sie den Deckel **F** und nehmen Sie ihn vom Edelstahl-Mixbehälter **E** ab.
12. Drücken Sie die Entriegelungstaste **D** und entnehmen Sie nun den Edelstahl-Mixbehälter **E** vorsichtig von der Basis **C**.  
**Achtung!** Bei ruckartiger Entnahme des Edelstahl-Mixbehälters **E** besteht die Gefahr, dass heiße Zutaten über den Behälterrand fließen. **Verbrühungsgefahr!**
13. Nehmen Sie nun die bearbeiteten Zutaten aus dem Edelstahl-Mixbehälter **E**.

 **WARNUNG!**

**Vorsicht! Der Edelstahl-Mixbehälter und die Zutaten können sehr heiß sein. Verletzungsgefahr!**

## Verwendung des Dampfgaraufsatzes **K**

Die Heizfunktion eignet sich nicht nur zur Zubereitung Ihrer Speisen im Edelstahl-Mixbehälter **E**, sondern auch zum schonenden Dämpfen mit dem im Lieferumfang enthaltenen Dampfgaraufsatz **K**.

### **WARNUNG!**

**Vorsicht! Aus den Dampföffnungen des Deckels tritt während des Betriebs heißer Dampf aus. Verbrühungsgefahr!**

### **WARNUNG!**

**Beim Öffnen des Deckels tritt heißer Dampf aus. Verbrühungsgefahr!**

### **WARNUNG!**

**Achten Sie darauf, dass Sie den Dampfgaraufsatz korrekt auf dem Mixbehälter platzieren. Beachten Sie zudem, dass Sie nicht sämtliche Dampföffnungen am Boden der Dampfwanne, des Dampfkorbcs oder des Deckels mit Nahrungsmitteln abdecken. Der Dampf muss ungehindert durch die Öffnungen entweichen können. Sie vermeiden so den unkontrollierten Dampfaustritt aus dem Gerät!**

### **HINWEIS!**

**Benutzen Sie den Dampfgaraufsatz nicht, wenn Sie nicht ausreichend Wasser (oder ggf. Brühe) in den Edelstahl-Mixbehälter eingefüllt haben.**

Der Dampfgaraufsatz eignet sich hervorragend zum Dämpfen von Gemüse, Fisch, Meeresfrüchten, Fleisch etc. Bitte beachten Sie folgende Hinweise bei der Verwendung des Dampfgaraufsatzes.

- Der Dampfgaraufsatz **K** besteht aus 3 Teilen, dem Deckel **28**, dem Dampfkorb **29** und der Dampfwanne **30**. (siehe **Abb. I**)
- Je nach Menge und Art Ihrer Zutaten können Sie auswählen, ob Sie diese zur Zubereitung in die Dampfwanne **30** oder in den Dampfkorb **29** geben. Beachten Sie bitte bei der Befüllung von beiden Teilen, dass unter Umständen der Saft (z. B. Fleischsaft) der Zutaten, die sich im Dampfkorb **29** befinden, auf die Zutaten in der Dampfwanne **30** tropfen kann.
- Geben Sie vorzugsweise die Zutaten mit einer längeren Garzeit in die Dampfwanne **30**.
- Statt ausschließlich Wasser für den Dampfgarvorgang zu benutzen, können Sie auch Brühe oder Fond in den Edelstahl-Mixbehälter **E** geben und zum Dämpfen der Zutaten verwenden. Achten Sie aber in jedem Fall darauf, dass Sie ausreichend Flüssigkeit in den Edelstahl-Mixbehälter **E** geben. Als Richtwert lässt sich sagen, dass ca. 0,5 Liter Flüssigkeit (Wasser oder Brühe) für ca. 30 Minuten Dämpfen ausreichend sind. Wir empfehlen Ihnen aber, stets etwas mehr hinzuzugeben um einen eventuellen Trockenbetrieb zu vermeiden.

Um das Gerät mit dem Dampfgaraufsatz **K** zu verwenden, gehen Sie wie folgt vor:

1. Setzen Sie die den Edelstahl-Mixbehälter **E** korrekt auf die Basis **C**.
2. Geben Sie die zum Dampfgaren benötigte Menge Flüssigkeit in den Edelstahl-Mixbehälter **E**.
3. Setzen Sie nun den Deckel **F** auf und verriegeln ihn vorschriftsgemäß.

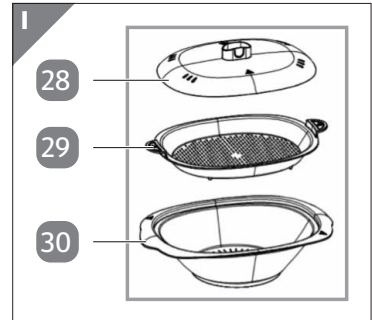
**ACHTUNG: Der Deckel der Einfüllöffnung **G** darf bei der Verwendung des Dampfgaraufsatzes **K** nicht auf dem Deckel **F** angebracht sein, sonst kann der Dampfgaraufsatz **K** nicht ordnungsgemäß angebracht werden und der Dampf kann nicht aus der Deckelöffnung in die Dampfwanne **30** strömen.**

4. Setzen Sie nun die Dampfwanne **30** auf den Deckel **F** des Edelstahl-Mixbehälters **E** und befüllen sie ggf. mit ihren Zutaten.
5. Geben Sie nun den Dampfkorb **29** auf die Dampfwanne **30**. Wenn Sie es wünschen, können Sie nun weitere Zutaten in den Dampfkorb **29** geben.
6. Setzen Sie danach den Deckel **28** auf den Dampfkorb **29**. (siehe **Abb. J**)
7. Schließen Sie das Gerät an einer vorschriftsgemäß installierten Schutzkontakt-Steckdose an.
8. Schalten Sie das Gerät am Ein-/Ausschalter **B** ein. Ein akustisches Signal ertönt und das Display **I** leuchtet auf.



9. Wählen Sie mit dem Drehregler für Temperatureinstellung **19** die gewünschte Temperatur aus. Wir empfehlen zum Dampfgaren die Einstellung 120°C. Die gewählte Temperatur sollte aber mindestens 100°C betragen.

**Hinweis:** Da Wasser in Abhängigkeit vom Luftdruck bei ca. 100°C verdampft, kann die Temperatur im Edelstahl-Mixbehälter nicht wesentlich höher werden als diese 100°C, wenn der Behälter mit Wasser bzw. flüssigen Zutaten befüllt ist. Auch eine Einstellung auf 120°C kann daran aus physikalischen Gründen nichts ändern. Wir empfehlen Ihnen dennoch eine Temperatureinstellung von 120°C vorzunehmen, da das Wasser hierdurch heftiger kocht und somit schneller verdampft und Ihre Zutaten dadurch in kürzerer Zeit und gleichmäßiger gegart werden.

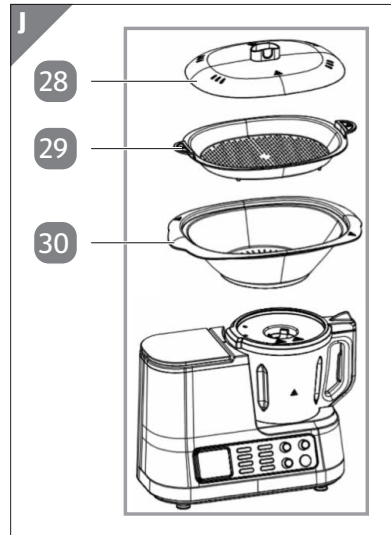


10. Stellen Sie nun am Drehregler **21** die gewünschte Zeit für die Bearbeitung Ihrer Zutaten ein.
11. Stellen Sie am Drehregler für Geschwindigkeitseinstellung **18** die Geschwindigkeitsstufe „SL“ ein und drücken Sie die Start-Taste (20).
12. Das Gerät beginnt zu arbeiten.
13. 5 Sekunden vor Ablauf der eingestellten Bearbeitungszeit ertönt ein akustisches Signal und zeigt so an, dass die Bearbeitung in Kürze beendet ist.
14. Nach Ablauf der eingestellten Zeit schaltet das Gerät die Bearbeitung ab und die Werte im Display werden blinkend dargestellt. Der Lüfter für die interne Kühlung des Gerätes läuft noch kurze Zeit nach.
15. Schalten Sie das Gerät danach ab und trennen Sie es vom Netz.

### **⚠️ WARNUNG!**

**Die Zubehörteile sind nach dem Dampfgaren heiß, auch wenn das Gerät bereits abgeschaltet ist. Zudem besteht Verbrühungsgefahr durch austretenden heißen Dampf oder heißes Kondenswasser. Verwenden Sie daher vorhandene Griffe und tragen Sie hierfür stets wärmeisolierende Kochhandschuhe.**

16. Nehmen Sie vorsichtig den Dampfgeraufsatz **K** vom Deckel **F** des Edelstahl-Mixbehälters **E** ab. Stellen Sie den Dampfgeraufsatz **K** auf einer geeigneten Unterlage ab.
17. Nehmen Sie den Deckel **28** des Dampfgeraufsatzes **K** ab.
18. Entnehmen Sie vorsichtig Ihre Speisen aus dem Dampfkorb **29** und der Dampfwanne **30**.
19. Warten Sie mit der Entnahme von weiteren Zubehörteilen bis diese auf Raumtemperatur abgekühlt sind.



## Vorinstallierte Programme

Ihre Küchenmaschine ist mit fünf voreingestellten Programmen ausgestattet, die Sie über die zugehörigen Programmtasten (MARMELADE **27**; DAMPFGAREN **26**; SUPPE **25** und KNETEN 1/2 **24**) auswählen können. Bitte beachten Sie die nachfolgend aufgeführten Hinweise zu den voreingestellten Programmen.

Bitte beachten Sie sämtliche Sicherheitshinweise auch bei der Verwendung der vorinstallierten Programme.

### **MARMELADE**

Dieses Programm ist für die Zubereitung von Marmelade aus etwa 500 g Früchten und der zugehörigen Menge an Gelierzucker (wir empfehlen ein Verhältnis von 2:1 für die Menge an Früchten und Gelierzucker) vorgesehen. Der Programmablauf dauert etwa 10 Minuten und 17 Sekunden, dabei werden die Zutaten zunächst zerkleinert und dann gekocht und gerührt. Sobald das Programm mit der Rührstufe „SL“ arbeitet, können Sie auch die Temperatur nach Ihren Wünschen ändern.

Abhängig von der Menge Ihrer Zutaten können Sie die Bearbeitungszeit nach dem Start des jeweiligen Programmschrittes anpassen.

Um das Programm zu verwenden, geben Sie Ihre Zutaten in den Edelstahl-Mixbehälter **E**, schließen die Deckel **F** + **G** und wählen das Programm durch Drücken der Programmtaste „MARMELADE“ **27** aus.

Sobald das Programm ausgewählt wurde, erscheint im Display bei der Anzeige vorinstalliertes Programm der Wert „P1“ und die zugehörigen Einstellungen für Geschwindigkeit, Zeit, Temperatur etc.

Starten Sie das Programm mit Hilfe der Start-Taste **20**.

Nach Ablauf der Zeit schaltet das Gerät die Bearbeitung ab.

## **DAMPFGAREN**

Beachten Sie hierzu auch die Hinweise im Abschnitt „Verwendung des Dampfgaraufsatzes **K**“.

Das Programm „DAMPFGAREN“ ist für eine Menge von 500-600 ml Flüssigkeit (Wasser oder Brühe) ausgelegt, mit der Sie Ihre Zutaten im Dampfgaraufsatz dämpfen können. Bei dem Programm ist die Geschwindigkeitsstufe „SL“, die Temperaturstufe von 120°C und eine Dauer von 17 Minuten voreingestellt. Die Dauer können Sie jederzeit an Ihre Bedürfnisse und die Mengen der Zutaten anpassen.

Um das Programm zu verwenden, geben Sie die Flüssigkeit in den Edelstahl-Mixbehälter **E**, schließen den Deckel **F** und setzen den Dampfgaraufsatz **K** mit Ihren Zutaten auf den Edelstahl-Mixbehälter **E**. Wählen Sie das Programm durch Drücken der Programmtaste „DAMPFGAREN“ **26** aus und starten Sie es dann mit Hilfe der Start-Taste **20**.

Sobald das Programm ausgewählt wurde, erscheint im Display bei der Anzeige vorinstalliertes Programm **13** der Wert „P2“ und die zugehörigen Einstellungen für Geschwindigkeit, Zeit, Temperatur etc.

Starten Sie das Programm dann mit Hilfe der Start-Taste **20**.

Nach Ablauf der Zeit schaltet das Gerät die Bearbeitung ab.

## **SUPPE**

Dieses Programm ist für eine Menge von ca. einem Liter Gemüsesuppe ausgelegt. Dabei sollten Sie eine Menge von etwa 500 ml Wasser und 400-500 g Suppengemüse verwenden. Die Gesamtmenge sollte einen Liter nicht überschreiten. Gewürze wie Salz und Pfeffer etc. fügen Sie je nach Geschmack bei.

Die Programmdauer beträgt 30 Minuten und 04 Sekunden. Hierbei ist ein fester Ablauf (inkl. Linkslauf Funktion, verschiedene Geschwindigkeitsstufen und die Temperatureinstellung 100°C) vorgegeben und kann nicht geändert werden.

Um das Programm zu verwenden, geben Sie Ihre Zutaten in den Edelstahl-Mixbehälter **E**, schließen den Deckel und wählen das Programm durch Drücken der Programmtaste „SUPPE“ **25** aus.

Sobald das Programm ausgewählt wurde, erscheint im Display bei der Anzeige vorinstalliertes Programm **13** der Wert „P3“ und die zugehörigen Einstellungen für Geschwindigkeit, Zeit, Temperatur etc.

Starten Sie das Programm dann mit Hilfe der Start-Taste **20**.

Nach Ablauf der Zeit schaltet das Gerät die Bearbeitung ab.

## **KNETEN 1/2**

Bei der Programmtaste „KNETEN 1/2“ **24** sind zwei Programme, das Programm „KNETEN 1“ und das Programm „KNETEN 2“ hinterlegt.

Das Programm „Kneten 1“ ist dabei zum Kneten etwas festerer Teige geeignet. Die Menge der Zutaten sollte hierbei 800 g nicht überschreiten.

Das Programm „Kneten 2“ ist für das Kneten von weniger festen Teigen oder geringerer Mengen vorgesehen. Hierbei sollten 500 g nicht überschritten werden.

Beide Programme laufen abwechselnd mit Rechts- und Linkslauf sowie mit kurzen Pausen während der Bearbeitung. Die Einstellungen können nicht verändert werden.

Zur Verwendung des Programmes „KNETEN 1“, drücken Sie nach der Zugabe der Zutaten in den Edelstahl-Mixbehälter **E** und dem korrekten Aufsetzen der Deckel **F** + **G** die Programmtaste „KNETEN 1/2“ einmal. Die Anzeige vorinstalliertes Programm **13** zeigt den Wert „P4-1“ und die zugehörigen Einstellungen für Geschwindigkeit und Zeit etc. erscheinen im Display. Um das Programm zu starten, drücken Sie die Start-Taste **20**.

Zur Verwendung des Programmes „KNETEN 2“, drücken Sie nach der Zugabe der Zutaten in den Edelstahl-Mixbehälter **E** und dem korrekten Aufsetzen der Deckel **F** + **G** die Programmtaste „KNETEN 1/2“ zweimal. Die Anzeige vorinstalliertes Programm **13** zeigt den Wert „P4-2“ und die zugehörigen Einstellungen für Geschwindigkeit und Zeit etc. erscheinen im Display. Um das Programm zu starten, drücken Sie die Start-Taste **20**.

Nach Ablauf der Zeit schaltet das Gerät die Bearbeitung ab.

## **Verwendung des Gar-Korbes **P****

### **⚠️ WARNUNG!**

**Der Gar-Korb und dessen Griff können während der Benutzung sehr heiß werden und auch noch einige Zeit nach der Verwendung sehr heiß sein. Verletzungsgefahr! Verwenden Sie zur Entnahme oder zum Hantieren mit dem heißen Gar-Korb geeignete Schutzmaßnahmen, wie beispielsweise wärmeisolierende Kochhandschuhe.**

**⚠️ WARNUNG!**

**Äußerste Vorsicht wenn Sie den Gar-Korb in den bereits erwärmten Edelstahl-Mixbehälter einsetzen. Verletzungsgefahr durch den heißen Behälter und/oder heiße Zutaten, die sich im Behälter befinden.**

**⚠️ WARNUNG!**

**Entnehmen Sie immer erst den Gar-Korb, bevor Sie heiße Zutaten aus dem Edelstahl-Mixbehälter ausgießen. Verbrühungsgefahr.**

**⚠️ WARNUNG!**

**Achten Sie bei der Verwendung des Gar-Korbes unbedingt auf die korrekte Auswahl Ihrer Zutaten sowie deren Menge. Feste oder zähe Zutaten dürfen durch den Gar-Korb nicht verdrängt werden. Die maximalen Füllmengen dürfen auch nach dem Einsetzen und Befüllen des Gar-Korbes nicht überschritten werden.**

**HINWEIS!**

**Benutzen Sie den Gar-Korb nicht, wenn Sie nicht ausreichend Wasser (oder ggf. Brühe, Fond etc.) in den Edelstahl-Mixbehälter eingefüllt haben, um einen Trockenbetrieb zu vermeiden.**

**⚠️ WARNUNG!**

**Bei Verwendung des Gar-Korbes darf das Gerät ausschließlich mit der niedrigsten Geschwindigkeitsstufe („SL“) betrieben werden.**



Der Gar-Korb bietet Ihnen die Möglichkeit, Zutaten, die nicht zerkleinert oder gerührt werden sollen, im Edelstahl-Mixbehälter zu garen. Er eignet sich daher besonders gut zur Zubereitung von Beilagen, wie Nudeln, Kartoffeln oder Gemüse. Dabei können Sie anhand der eingefüllten Flüssigkeitsmenge entscheiden, ob die Zutaten gedämpft werden sollen oder ob Sie komplett von der Flüssigkeit bedeckt sein sollen, wie beispielsweise beim Kochen von Nudeln. Auch Zutaten wie Fleisch oder Klößchen, die während des Garvorganges zwar in der jeweiligen Suppe oder Sauce etc. gegart, aber nicht mit dem sich bewegenden Klingen-Einsatz in Berührung kommen sollen, können hervorragend durch die Verwendung des Gar-Korbes zubereitet werden. Dies ermöglicht Ihnen auch die gleichzeitige Zubereitung von Zutaten, die während des Garvorganges zerkleinert werden dürfen und von Zutaten, die im Ganzen gegart werden. Wichtig ist jedoch die richtige Auswahl der Zutaten und insbesondere der korrekten Menge (verwenden Sie keinesfalls eine zu große Menge an Zutaten) und dass sich stets ausreichend Flüssigkeit im Edelstahl-Mixbehälter befindet und das Gerät mit der niedrigsten Geschwindigkeitsstufe betrieben wird.

**TIPP:** Der Gar-Korb **P** kann auch als Sieb verwendet werden. Zudem ermöglichen es die kleinen Standfüßchen an der Unterseite des Gar-Korbes **P**, dass Zutaten wie Reis oder Nudeln nach der Entnahme und dem Abstellen des Gar-Korbes **P** auf einer geeigneten Unterlage abtropfen können.

Zur Verwendung des Gar-Korbes setzen Sie ihn so in den Edelstahl-Mixbehälter **E** ein, dass die Sieböffnungen an der Oberseite des Gar-Korbes **P** in Richtung der Ausgießtülle des Edelstahl-Mixbehälters **E** zeigen. Achten Sie darauf, dass der Gar-Korb **P** korrekt und gerade eingesetzt ist.

**TIPP:** Beim Kochen oder Einreduzieren von etwas dickflüssigeren Gerichten, Suppen oder Saucen in größeren Mengen empfehlen wir Ihnen, den Deckel der Einfüllöffnung **G** zu entnehmen und stattdessen den Gar-Korb **P** als Spritzschutz auf der Einfüllöffnung zu platzieren. So kann der Dampf in ausreichendem Maße ohne ein Herausspritzen/Austreten etwaiger Flüssigkeiten oder Zutaten entweichen. (siehe **Abb. K**)



**Hinweis:** Das Gerät muss nach jeder Benutzung abgeschaltet und vom Netz getrennt werden. Lassen Sie das Gerät und sämtliche Zubehörteile vor der Reinigung oder dem Verstauen vollständig abkühlen.

# Wartung, Reinigung und Pflege

## **WARNUNG!**

**Ziehen Sie vor dem Reinigen immer den Netzstecker und lassen Sie das Gerät und alle Zubehörteile vollständig abkühlen, bevor Sie es/sie reinigen und/oder verstauen! Stromschlaggefahr!**

## **WARNUNG!**

**Achten Sie darauf, dass keine Flüssigkeit in das Innere der Basis gelangt. Tauchen Sie die Basis nie in Wasser. Stromschlaggefahr!**

## **HINWEIS!**

**Benutzen Sie zur Reinigung keine scharfen Reinigungs- und Scheuermittel.**

- Zur Reinigung des Geräteäußeren (Basis **C**) verwenden Sie ein trockenes, allenfalls mäßig feuchtes, gut ausgewrungenes Tuch.
- Anschließend gut trocken reiben.

## **Reinigung des Edelstahl-Mixbehälters **E****

## **WARNUNG!**

**Äußerste Vorsicht beim Umgang mit dem Klingeneinsatz. Die Klingen sind sehr scharf. Berühren Sie die Klingen keinesfalls mit bloßen Händen. Es besteht Verletzungsgefahr!**

**⚠️ WARNUNG!**

## **Reinigen Sie den Edelstahl-Mixbehälter nicht in der Geschirrspülmaschine. Stromschlaggefahr!**

- Reinigen Sie den Edelstahl-Mixbehälter **E** in spülmittelhaltigem, warmen Wasser. Für die Reinigung des Behälterinneren empfehlen wir Ihnen die Verwendung einer Spülbürste.
- Anschließend gründlich mit klarem Wasser aus- und abspülen und vollständig trocknen lassen.

**TIPP:** Für eine einfachere Reinigung des Edelstahl-Mixbehälters **E** empfehlen wir Ihnen, nach der Benutzung etwas warmes, spülmittelhaltiges Wasser in den Edelstahl-Mixbehälter **E** zu geben und dann mehrmals kurzzeitig die Turbo-Taste am Gerät zu betätigen. Lassen Sie das Gerät ggf. auch einige Sekunden im Linkslauf (Stufe 2) arbeiten. Spülen Sie den Edelstahl-Mixbehälter **E** danach mit klarem Wasser aus. Wiederholen Sie nötigenfalls den Vorgang.

- Bei hartnäckigen Verschmutzungen empfehlen wir Ihnen, den Klingen-Einsatz **2** vom Edelstahl-Mixbehälter **E** abzunehmen. Gehen Sie hierfür nach den Anweisungen im Abschnitt „Abnehmen/Anbringen des Klingen-Einsatzes“ vor und säubern Sie den Edelstahl-Mixbehälter **E** und den Klingen-Einsatz **2** getrennt voneinander in spülmittelhaltigem, warmen Wasser. Vorsicht! Die Klingen sind sehr scharf!

**Hinweis:** Die teils aggressiven Reinigungsmittel, die in Geschirrspülmaschinen zum Einsatz kommen, greifen häufig scharfe Schneiden von Messern oder Klingen an und lassen sie stumpf werden. Reinigen Sie daher den Klingen-Einsatz (2) nicht in der Geschirrspülmaschine. Wir weisen darauf hin, dass wir für Schäden und/oder Abnutzung am Klingen-Einsatz (2), die auf die Reinigung in der Geschirrspülmaschine zurückzuführen sind, jede Haftung/Gewährleistung ablehnen müssen.

- Spülen Sie die Teile mit klarem Wasser ab und lassen Sie sie vollständig trocknen.
- Befestigen Sie den Klingen-Einsatz **2** nun wieder am Edelstahl-Mixbehälter **E** gemäß den Angaben im Abschnitt „Abnehmen/Anbringen des Klingen-Einsatzes“.



## Reinigung der weiteren Zubehörteile

- Den Spatel **M**, den Rührflügel **N**, die Einzelteile des Dampfgeräts **K** sowie den Deckel **F** und den Deckel der Einfüllöffnung **G** und den Gar-Korb **P** reinigen Sie in warmem, spülmittelhaltigem Wasser.
- Anschließend gründlich mit klarem Wasser abspülen und vollständig trocknen lassen.
- Alternativ können Sie diese Zubehörteile auch in der Geschirrspülmaschine reinigen (ohne Dichtungsring).

**Hinweis:** Der Dichtungsring des Deckels **F** für den Edelstahl-Mixbehälter **E** ist für eine gründliche Reinigung abnehmbar. Wenn Sie es wünschen, ziehen Sie den Dichtungsring vom Deckel **F** ab und reinigen Sie ihn in warmem, spülmittelhaltigem Wasser und spülen ihn anschließend gründlich mit klarem Wasser ab und lassen ihn gut trocknen. Achten Sie beim Wiederaufsetzen des Dichtungsringes unbedingt auf den korrekten Sitz auf dem Deckel **F**.

## Aufbewahren

Wenn das Gerät länger nicht benutzt wird, sollten Sie die Küchenmaschine und alle Teile vorher sorgfältig reinigen und trocknen lassen. Wir empfehlen den Mixbehälter nicht komplett mit dem Deckel zu verschließen.

Verstauen Sie das Gerät und die Zubehörteile an einem trockenen, für Kinder unzugänglichen Ort.

# Störung und Behebung

Störung:	Ursache:	Behebung:
<p>Das Gerät zeigt keine Funktion. Das Gerät lässt sich nicht in Betrieb nehmen.</p>	<p>Der Netzstecker ist nicht mit der Schutzkontakt-Steckdose verbunden.</p>	<p>Den Netzstecker in die Schutzkontakt-Steckdose einstecken.</p>
	<p>Ein-/Ausschalter auf der Rückseite nicht eingeschaltet.</p>	<p>Ein-/Ausschalter einschalten.</p>
	<p>Die Fehlermeldung E1 erscheint im Display.</p>	<p>Bitte kontaktieren Sie unseren Kundendienst.</p>
	<p>Der Edelstahl-Mixbehälter ist nicht richtig auf der Basis angebracht (Fehlermeldung „E2“). Zusätzlich blinkt sie zugehörige Anzeige.</p>	<p>Setzen Sie den Edelstahl-Mixbehälter gemäß den Angaben in dieser Bedienungsanleitung auf die Basis auf.</p>
	<p>Der Deckel ist nicht richtig auf dem Edelstahl-Mixbehälter angebracht (Fehlermeldung „E3“). Die zugehörige Anzeige erscheint mit Ausrufezeichen im Display.</p>	<p>Setzen Sie den Deckel korrekt auf den Edelstahl-Mixbehälter auf. Siehe Abschnitt „Anbringen/Abnehmen des Deckels“.</p>
	<p>Motor blockiert/Schneidmesser dreht sich nicht (Fehlermeldung „E4“).</p>	<p>Schalten Sie das Gerät ab und trennen es vom Stromnetz. Prüfen Sie, ob Zutaten das Messer blockieren (z.B. ungeeignete Lebensmittel oder zu zähe/harte Lebensmittel) und entfernen ggf. die Lebensmittel. Ist dies nicht die Ursache, kontaktieren Sie bitte unseren Kundendienst.</p>

Bei hier nicht aufgeführten Störungen wenden Sie sich bitte an unseren Kundendienst. Unsere Kundenberater helfen Ihnen gerne weiter. Unsere Serviceadresse können Sie der Garantiekarte entnehmen. Da unsere Produkte ständig weiterentwickelt und verbessert werden, sind Design- und technische Änderungen möglich. Diese Bedienungsanleitung kann auch als pdf-Datei von unserer Homepage [www.gt-support.de](http://www.gt-support.de) heruntergeladen werden.

# Technische Daten

Nennspannung: 220-240 V~  
Nennfrequenz: 50 Hz  
Schutzklasse: I

## Leistung:

Motor: 800 W  
MAX: 1200 W  
Wiegebereich: 1g - max. 5000 g

## WLAN-Modul:

Sendefrequenz: 2.400 GHz-2.4835 GHz  
Sendeleistung: 16 +/-2dBm  
Software-Version: V 1.0  
Hardware-Version: XC-QIC120

# Konformitätserklärungen

**CE** Hiermit erklärt die Globaltronics GmbH & Co. KG, dass der Funkanlagentyp GT-SF-KMW-01 den nachfolgend genannten Richtlinien/Verordnungen entspricht.

- 2014/53/EU
- 1935/2004/EG
- 2009/125/EG
- 2011/65/EU

Das Gerät entspricht damit den CE-Vorschriften.

Der vollständige Text der EU-Konformitätserklärung ist unter der folgenden Internetadresse verfügbar: [www.gt-support.de](http://www.gt-support.de)

## Entsorgung

### Verpackung entsorgen



Die Produktverpackung besteht aus recyclingfähigen Materialien. Das Verpackungsmaterial kann an öffentlichen Sammelstellen zur Wiederverwendung abgegeben werden.

### Gerät entsorgen



**Altgeräte gehören nicht in den Hausmüll!** Entsprechend gesetzlicher Vorschriften muss das Altgerät am Ende seiner Lebensdauer einer geordneten Entsorgung zugeführt werden. Dabei werden im Altgerät enthaltene Wertstoffe wiederverwertet und die Umwelt geschont. Weiterführende Auskünfte erteilen die zuständige kommunale Verwaltungsbehörde oder Ihr örtliches Entsorgungsunternehmen.

# Mit QR-Codes schnell und einfach ans Ziel

Egal, ob Sie **Produktinformationen**, **Ersatzteile** oder **Zubehör** benötigen, Angaben über **Herstellergarantien** oder **Servicestellen** suchen oder sich bequem eine **Video-Anleitung** anschauen möchten, mit unseren QR-Codes gelangen Sie kinderleicht ans Ziel.

## Was sind QR-Codes?

QR-Codes (QR = Quick Response) sind grafische Codes, die mithilfe einer Smartphone-Kamera gelesen werden und beispielsweise einen Link zu einer Internetseite oder Kontaktdaten enthalten.

**Ihr Vorteil:** Kein lästiges Eintippen von Internet-Adressen oder Kontaktdaten!

## Und so geht's

Zum Scannen des QR-Codes benötigen Sie lediglich ein Smartphone, einen installierten QR-Code-Reader sowie eine Internet-Verbindung.\*

Einen QR-Code-Reader finden Sie in der Regel kostenlos im App Store Ihres Smartphones.

## Jetzt ausprobieren

Scannen Sie einfach mit Ihrem Smartphone den folgenden QR-Code und erfahren Sie mehr über Ihr neu erworbenes Hofer-Produkt.\*

## Ihr Hofer-Serviceportal

Alle oben genannten Informationen erhalten Sie auch im Internet über das Hofer-Serviceportal unter [www.hofer-service.at](http://www.hofer-service.at).



\*Beim Ausführen des QR-Code-Readers können abhängig von Ihrem Tarif Kosten für die Internet-Verbindung entstehen.

---

---

---



AT

**Importeur:**

GLOBALTRONICS GMBH & CO. KG  
BEI DEN MÜHREN 5  
20457 HAMBURG  
DEUTSCHLAND

**KUNDENSERVICE**

810024



AT

**00800 / 456 22 000 (kostenfrei)**



**[gt-support-at@telemarcom.de](mailto:gt-support-at@telemarcom.de)**

MODELL:  
GT-SF-KMW-01

PO51030290  
10/2021

**3**

**JAHRE  
GARANTIE**